

形 小学1~3年生女子(無級~6級)

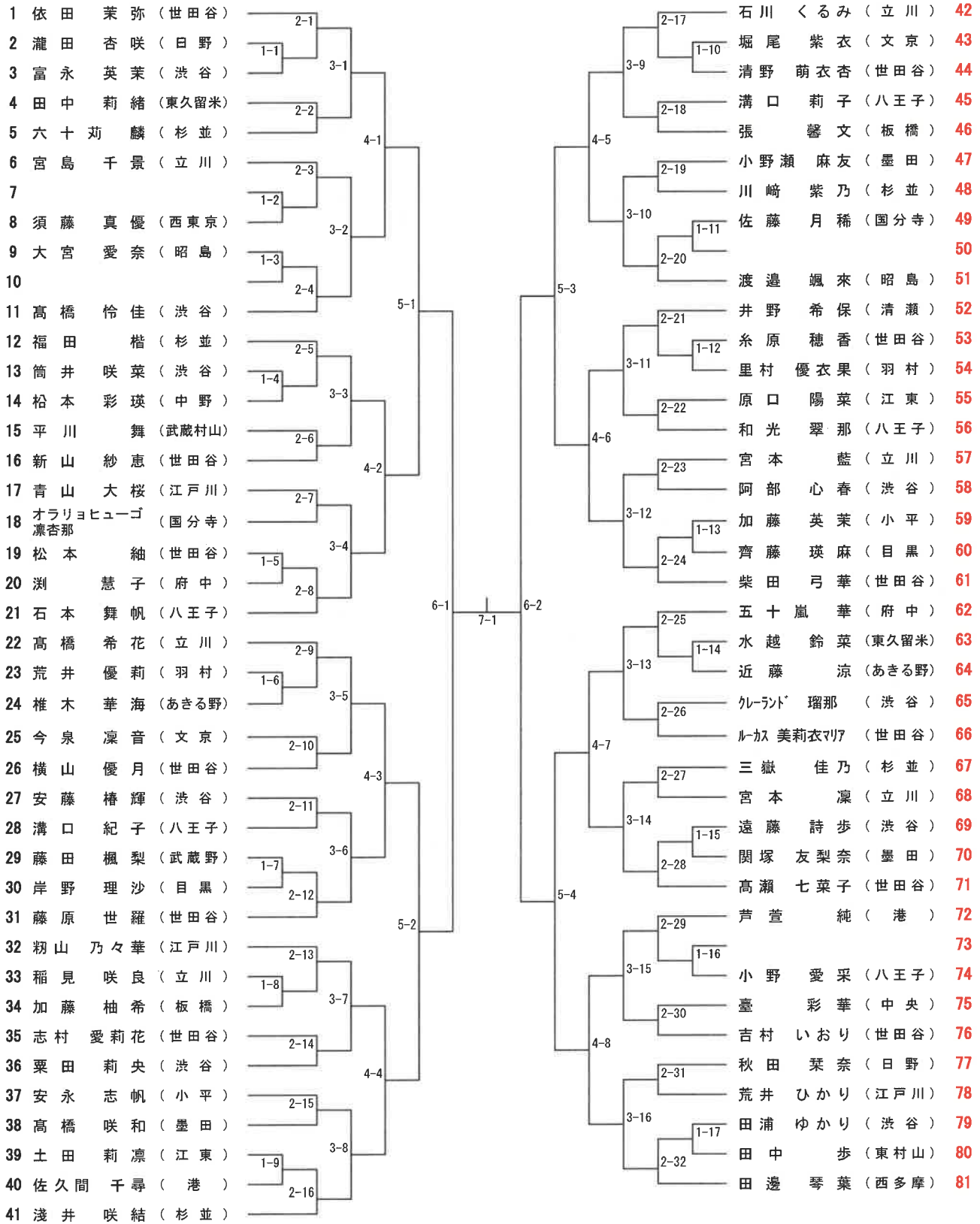
決勝戦 第11コート予定

第11コート No. 1~41

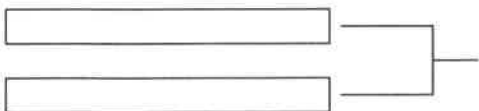
表彰① 4名/8名

第12コート No.42~81

表彰② 4名/8名



決勝戦

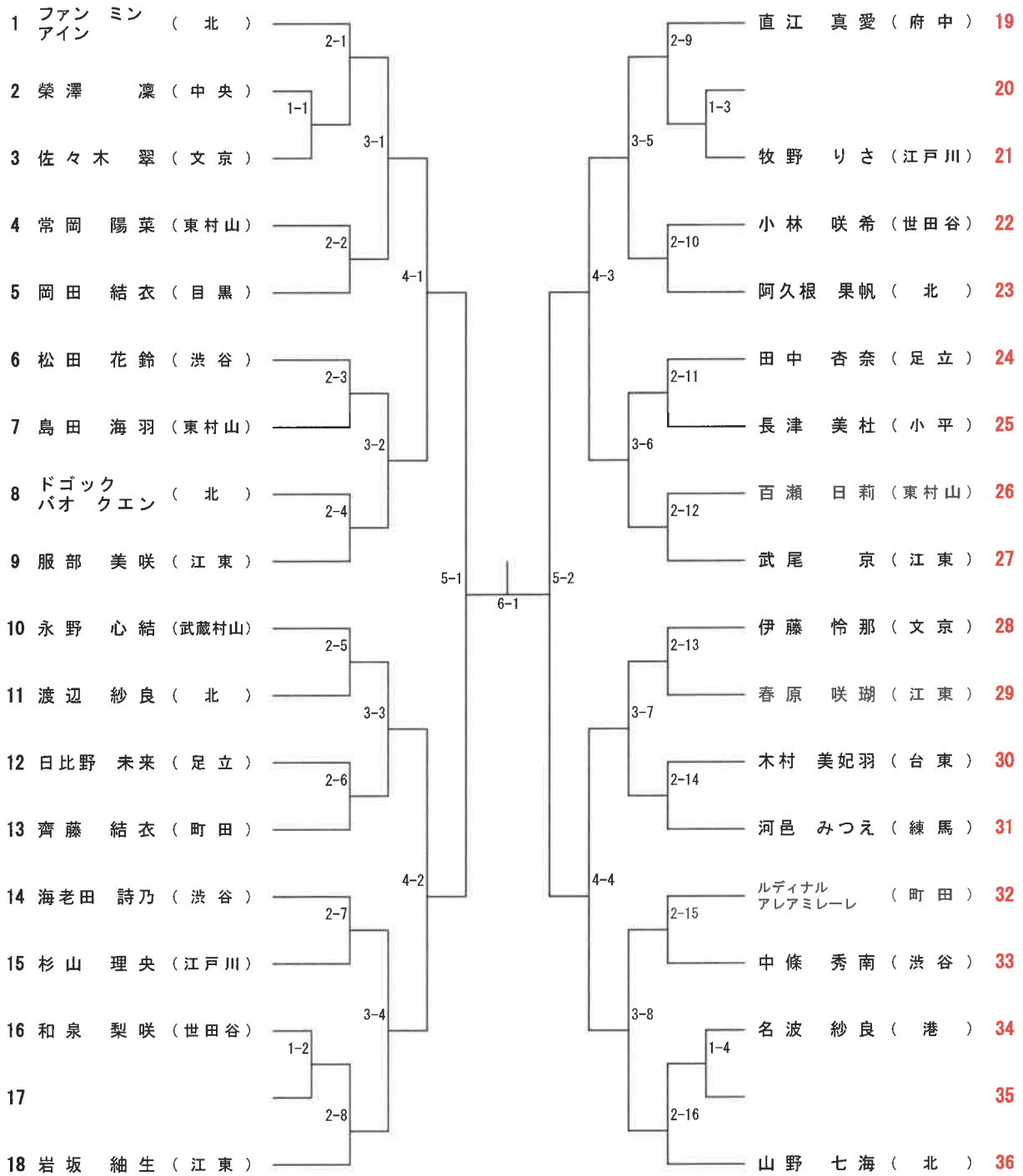


**形 小学1～3年生女子(5級～1級)**

**決勝戦 第12コート予定**

第11コート No. 1～18  
表彰① 4名/8名

第12コート No.19～36  
表彰② 4名/8名



決勝戦



# 形 小学4～6年生女子(無級～6級)

準決勝① 第2コート予定

準決勝② 第4コート予定

決勝戦 第2コート予定

第1コート

No. 1～9

表彰① 2名/8名

第2コート

No.10～17

表彰② 2名/8名

第3コート

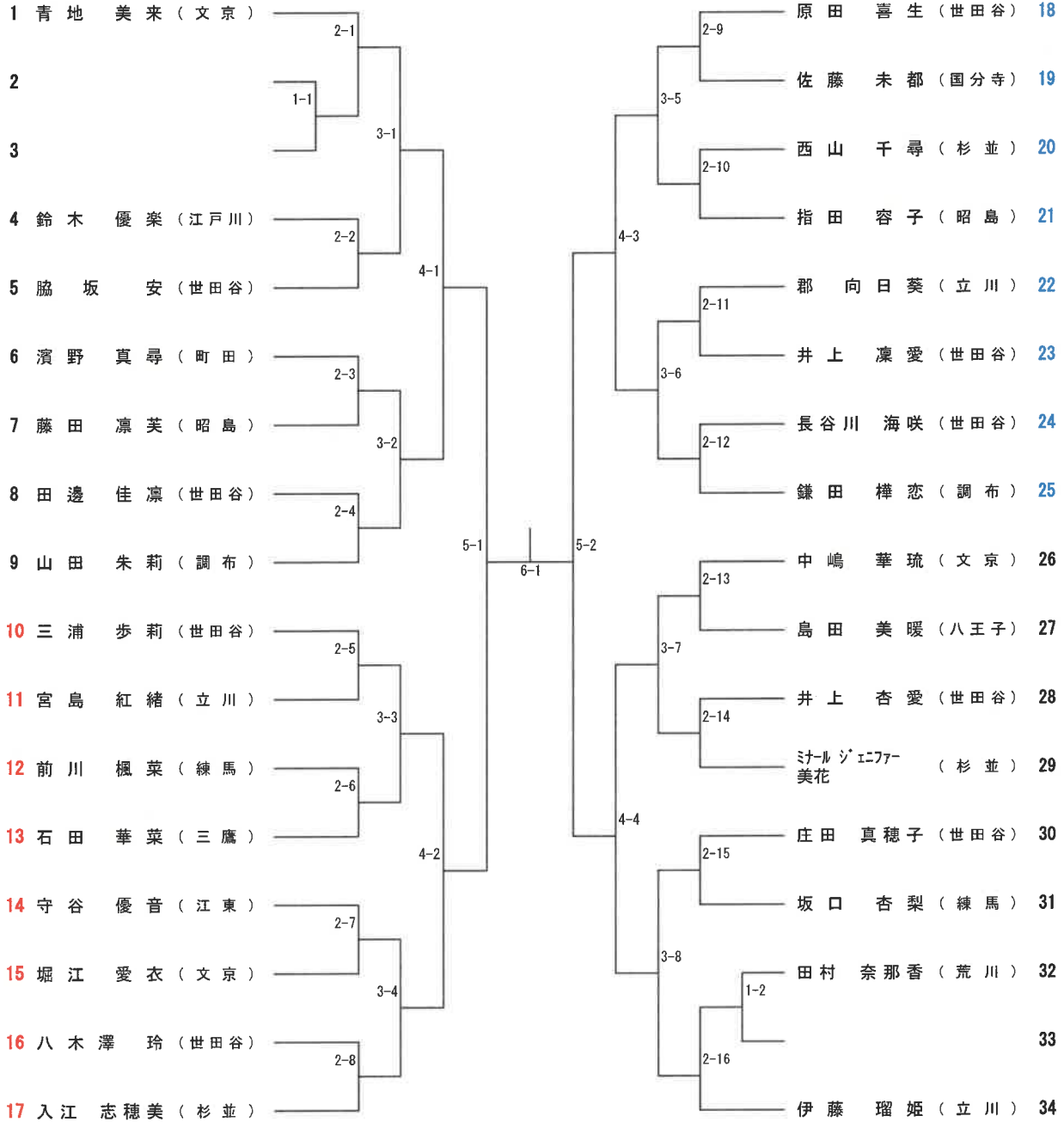
No.18～25

表彰③ 2名/8名

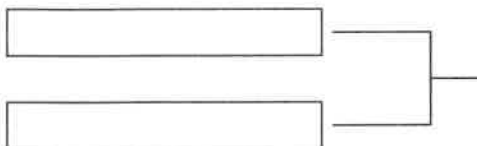
第4コート

No.26～34

表彰④ 2名/8名



決勝戦



# 形 小学4～6年生女子(5級～1級)

準決勝① 第1コート予定

準決勝② 第3コート予定

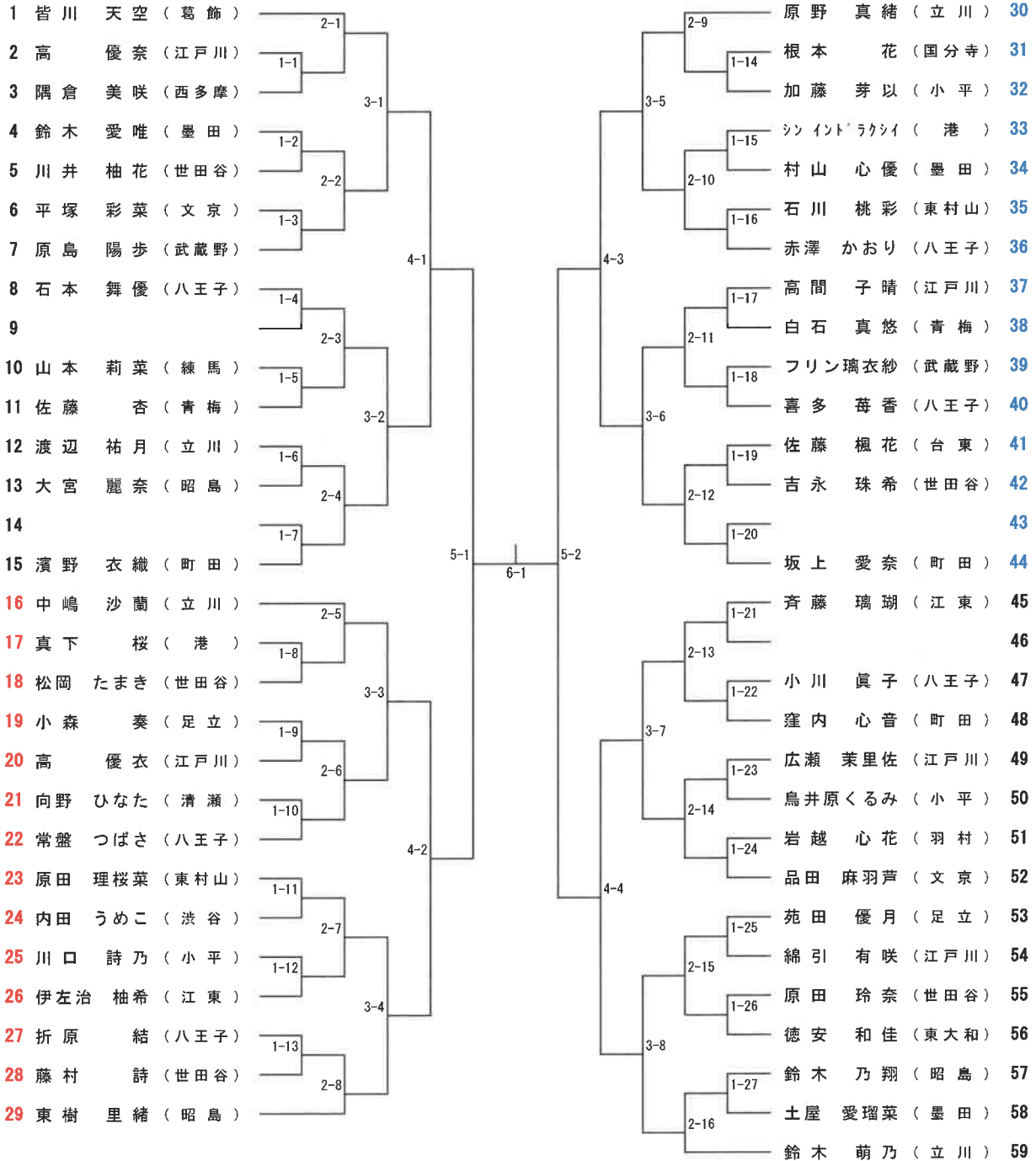
決勝戦 第3コート予定

第1コート No. 1～15  
表彰① 2名/8名

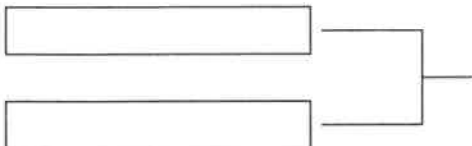
第2コート No.16～29  
表彰② 2名/8名

第3コート No.30～44  
表彰③ 2名/8名

第4コート No.45～59  
表彰④ 2名/8名

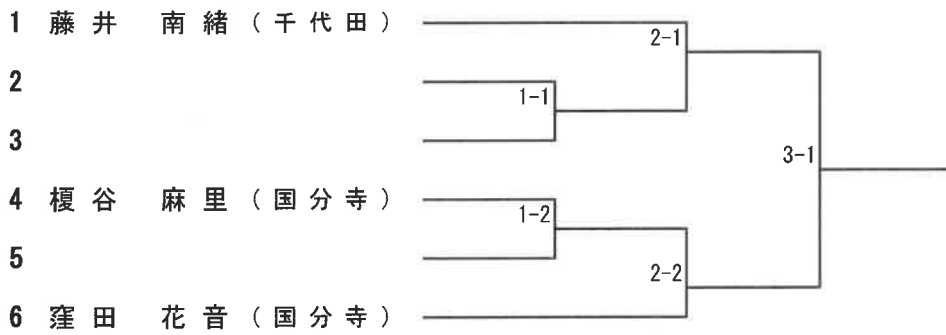


決勝戦

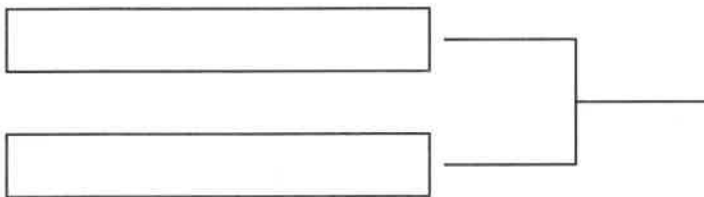


# 形 中学生女子(無級～6級)

第9コート      No. 1～6  
表彰全 1名



決勝戦



# 形 中学生女子(5級~1級)

第9コート

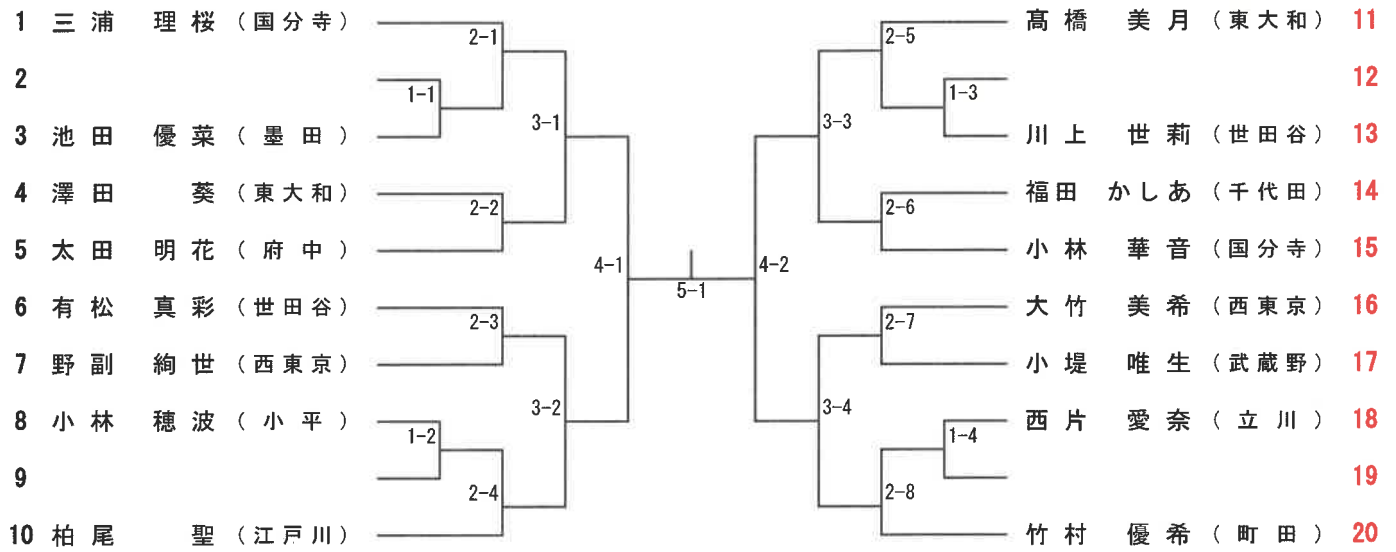
No. 1~18

表彰① 4名/8名

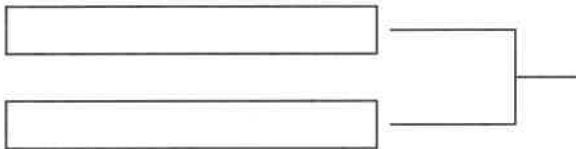
第10コート

No.11~20

表彰② 4名/8名



決勝戦

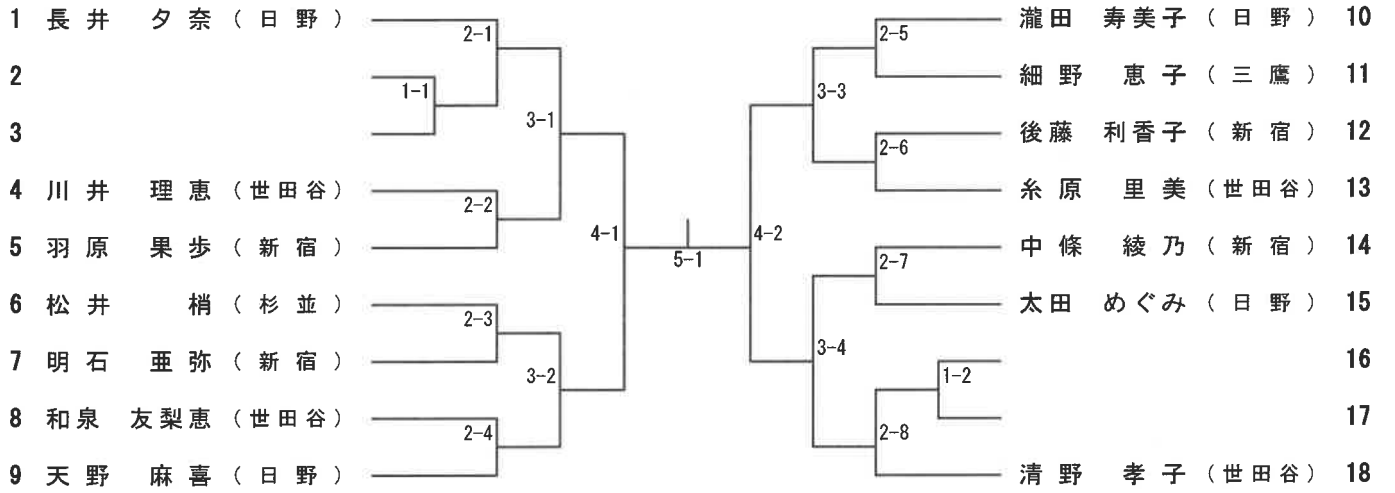


# 形 一 般 女 子 (無 級 ~ 6 級)

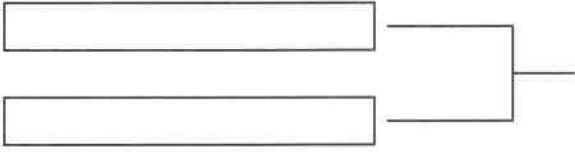
第9コート

No. 1~18

表彰全 4名



決勝戦

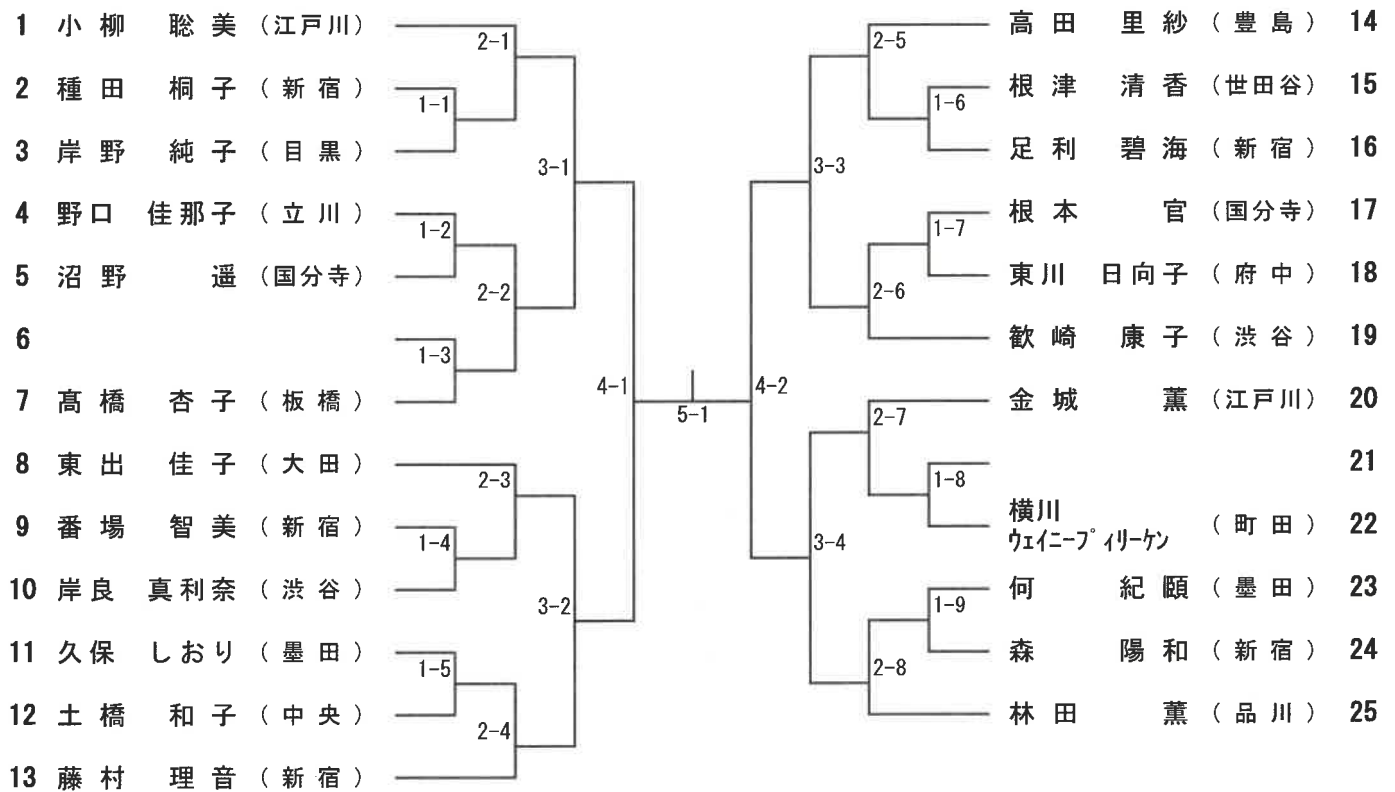


# 形 少年・一般（種目併合）女子(5級～1級)

第9コート

No. 1～25

表彰全 8名



決勝戦

