

形 小学1~3年生男子(無級~6級) (1)

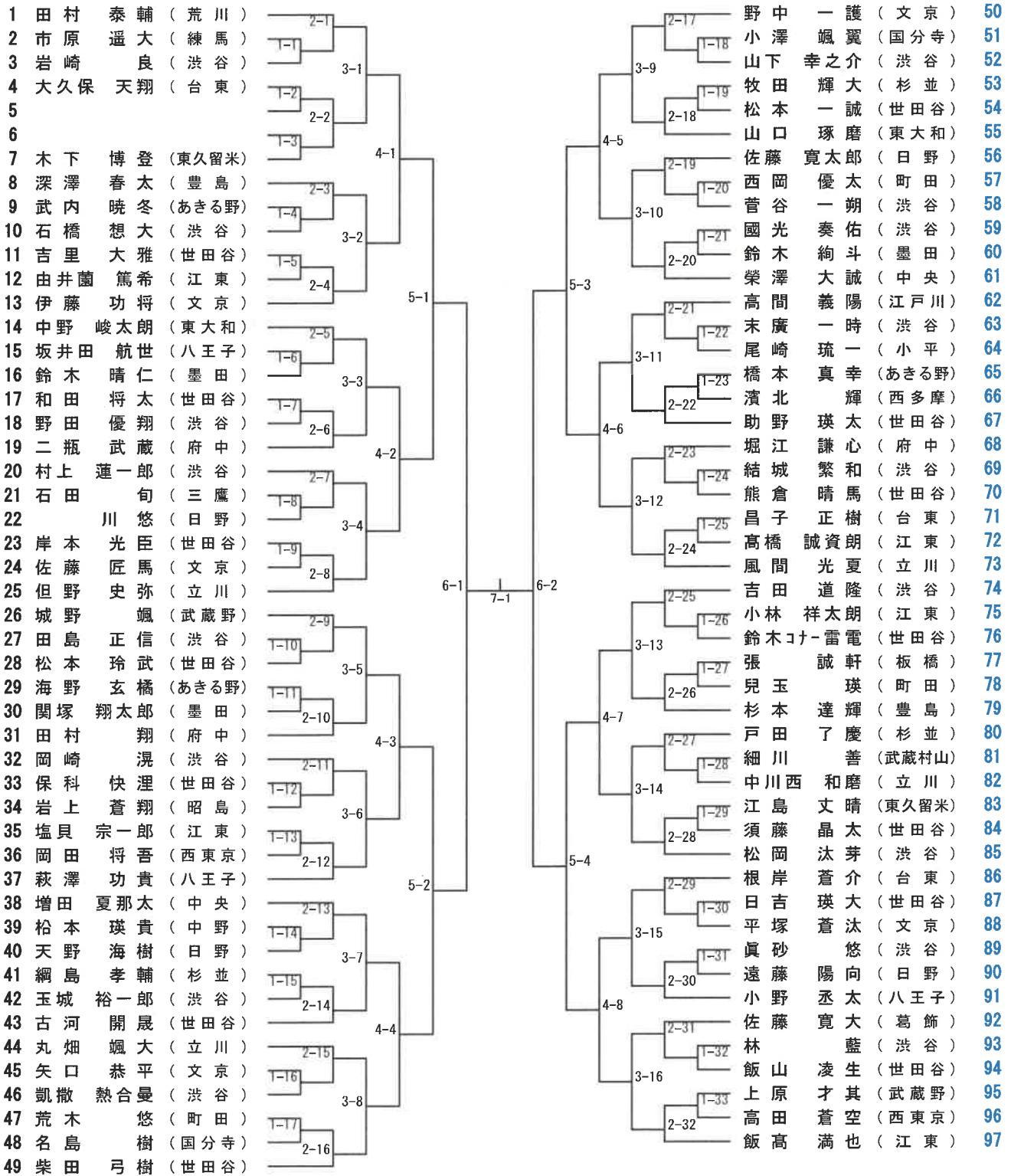
決勝戦 第1コート予定

第1コート No. 1~49

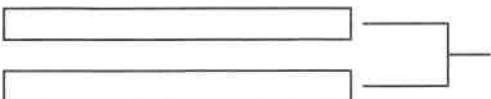
表彰① 2名/8名

第2コート No.50~97

表彰② 2名/8名



決勝戦



形 小学1~3年生男子(無級~6級) (2)

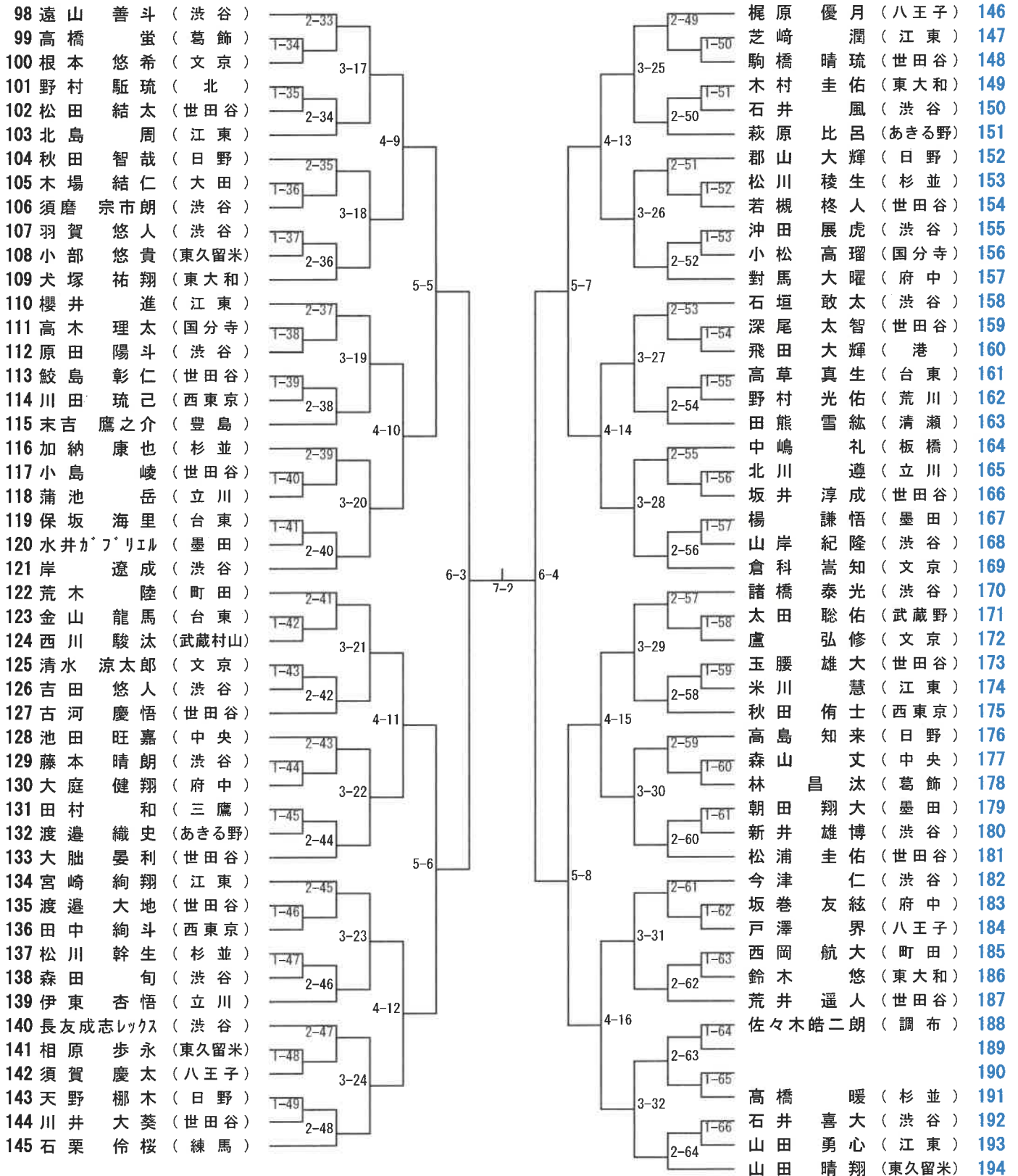
決勝戦 第1コート予定

第3コート No.98~145

第4コート No.146~194

表彰③ 2名/8名

表彰④ 2名/8名

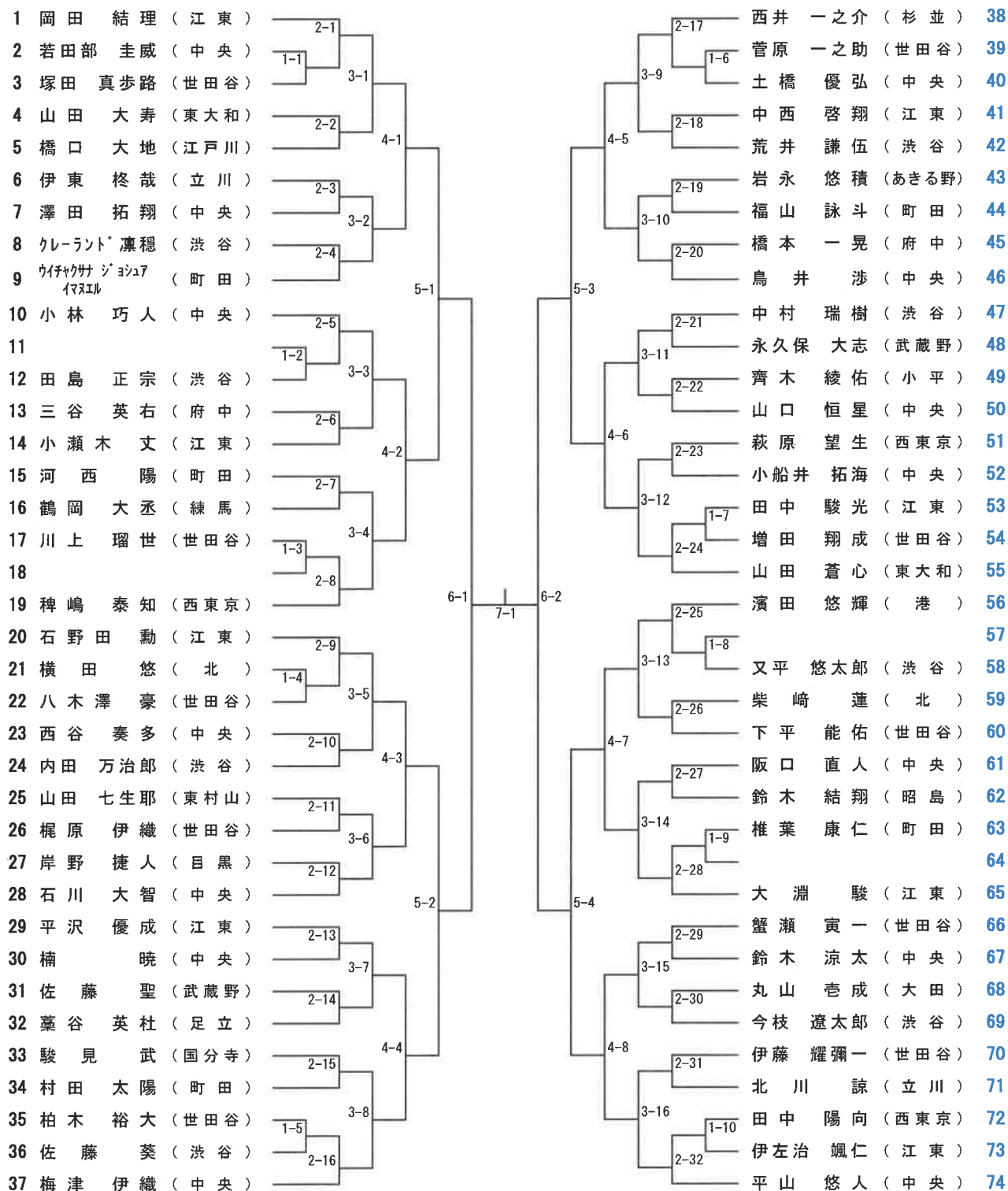


# 形 小学1~3年生男子(5級~1級)

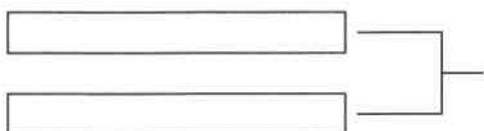
# 決勝戦 第5コート予定

第5コート No. 1~37  
表彰① 4名/8名

第6コート No.38~74  
表彰② 4名/8名



決勝戦

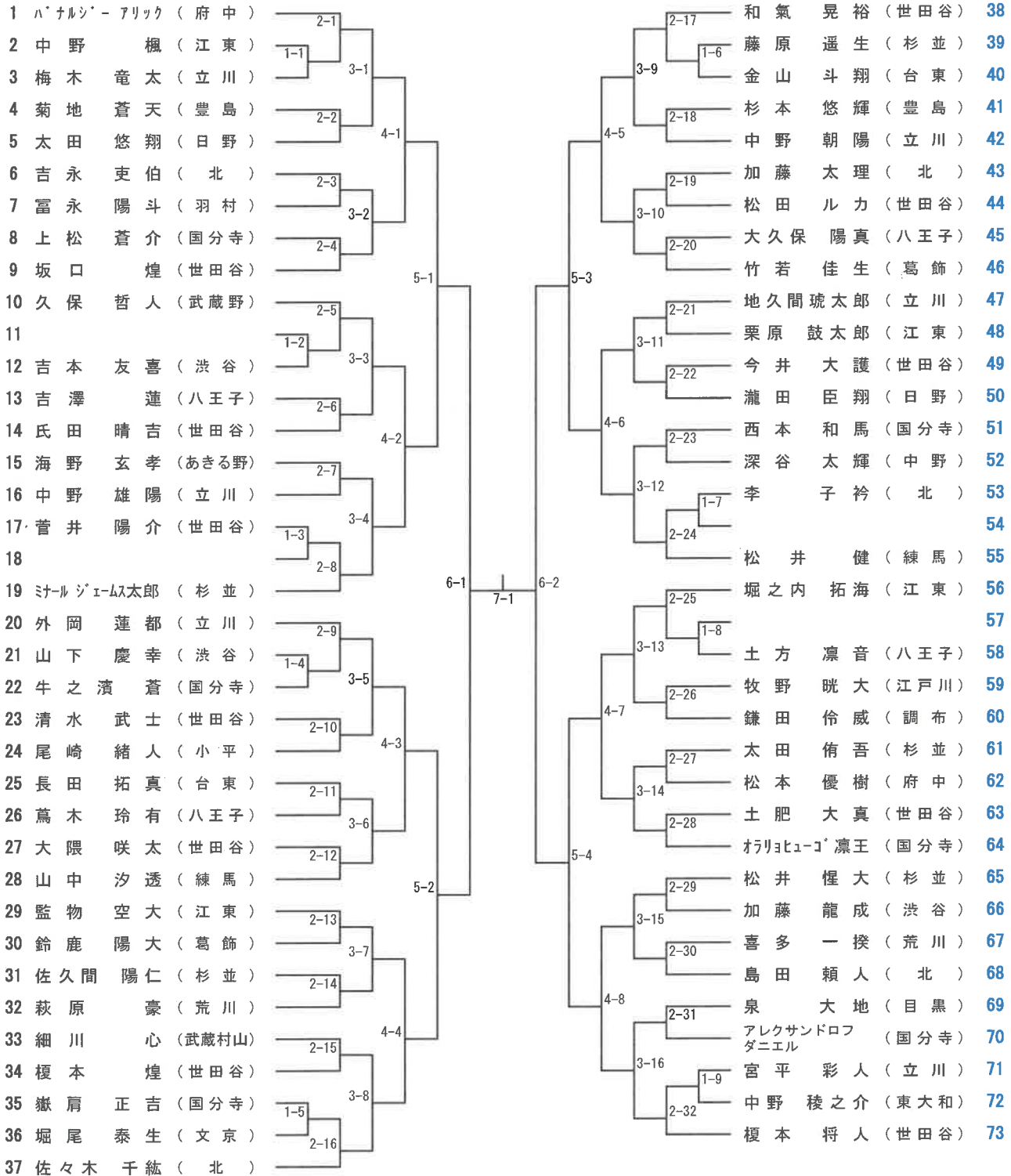


形 小学4~6年生男子(無級~6級)

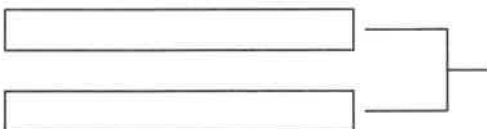
決勝戦 第7コート予定

第7コート No. 1~37  
表彰① 4名/8名

第8コート No.38~73  
表彰② 4名/8名



決勝戦



形 小学4~6年生男子(5級~1級)(1)

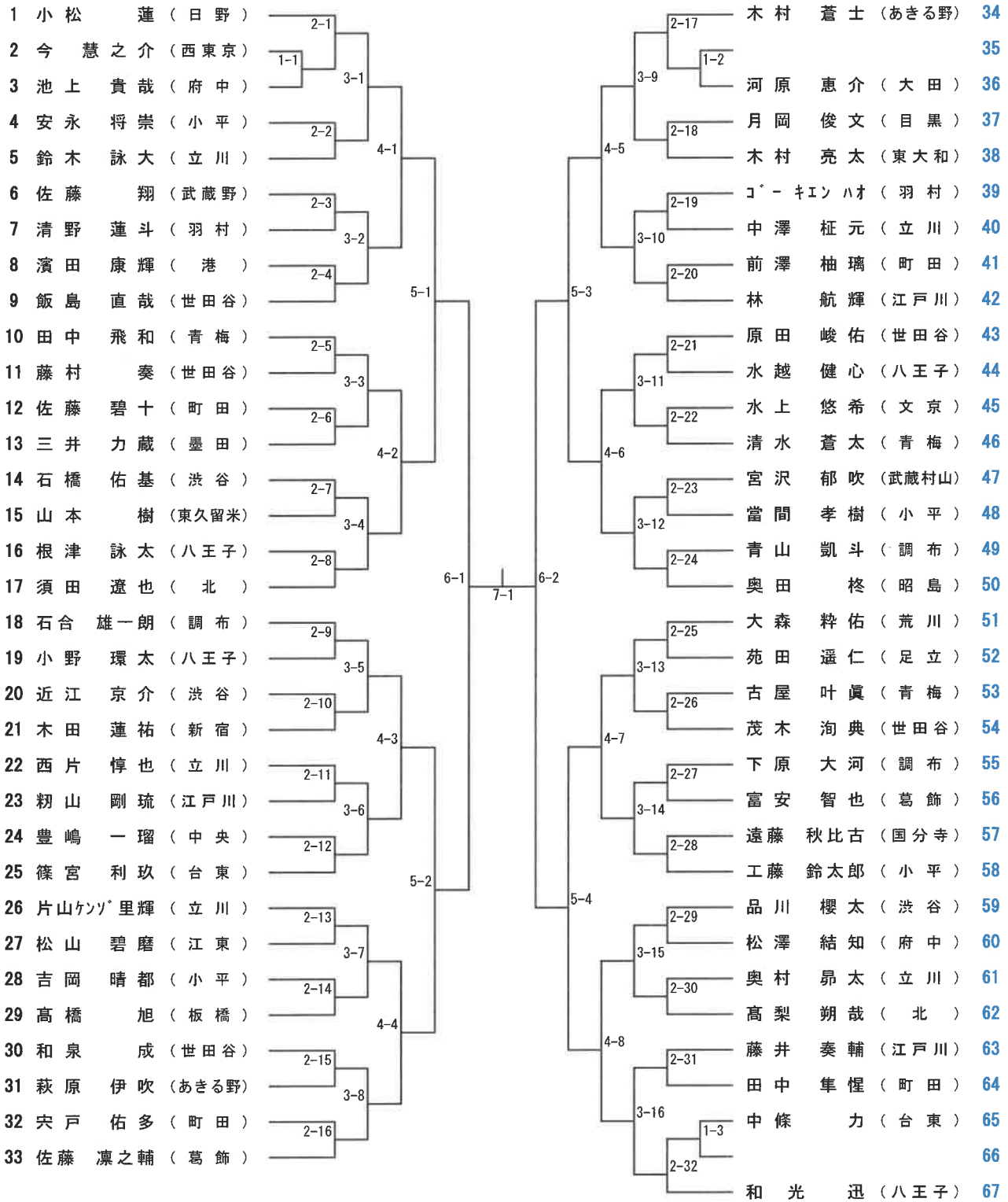
決勝戦 第5コート予定

第5コート No. 1~33

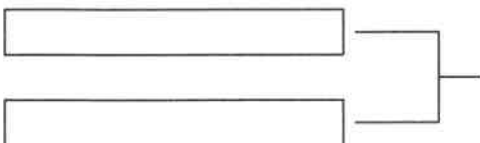
表彰① 2名/8名

第6コート No.34~67

表彰② 2名/8名



決勝戦

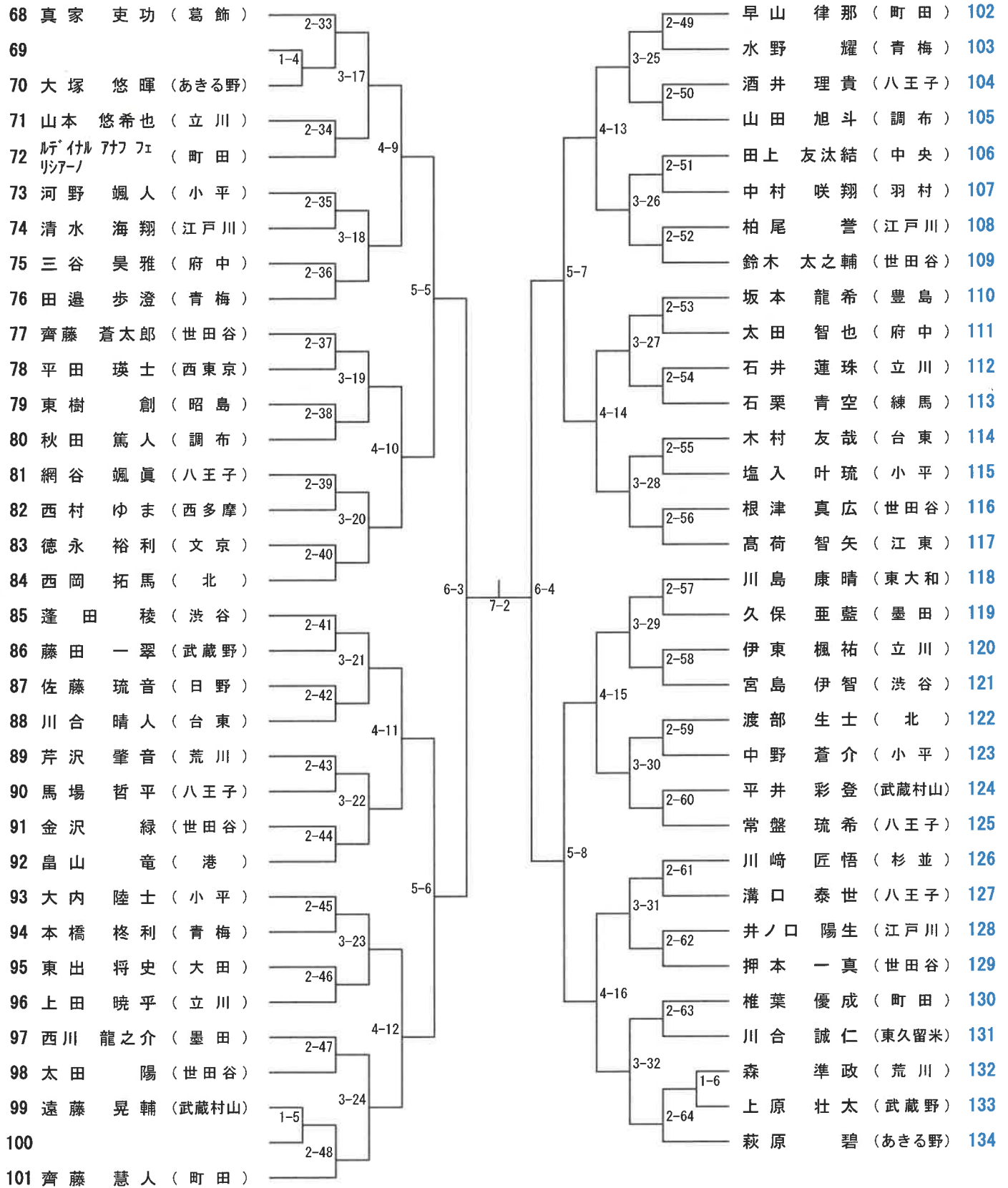


形 小学4~6年生男子(5級~1級)(2)

決勝戦 第5コート予定

第7コート No.68~101  
表彰③ 2名/8名

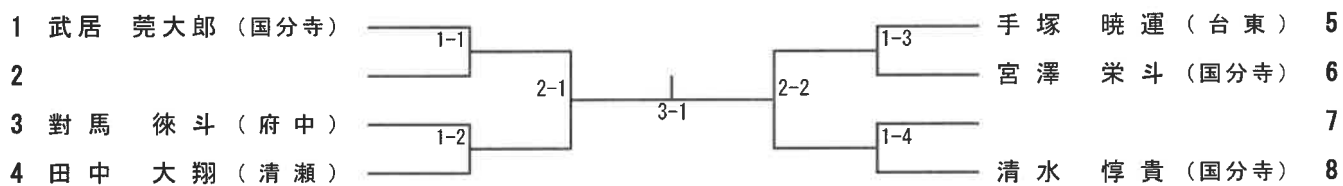
第8コート No.102~134  
表彰④ 2名/8名



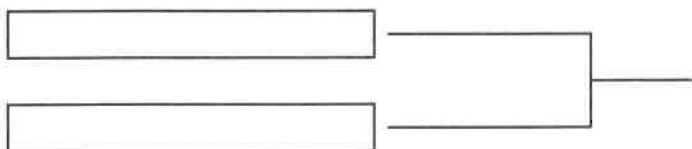
# 形 中学生男子(無級～6級)

第10コート No. 1～8

表彰全 2名



決勝戦



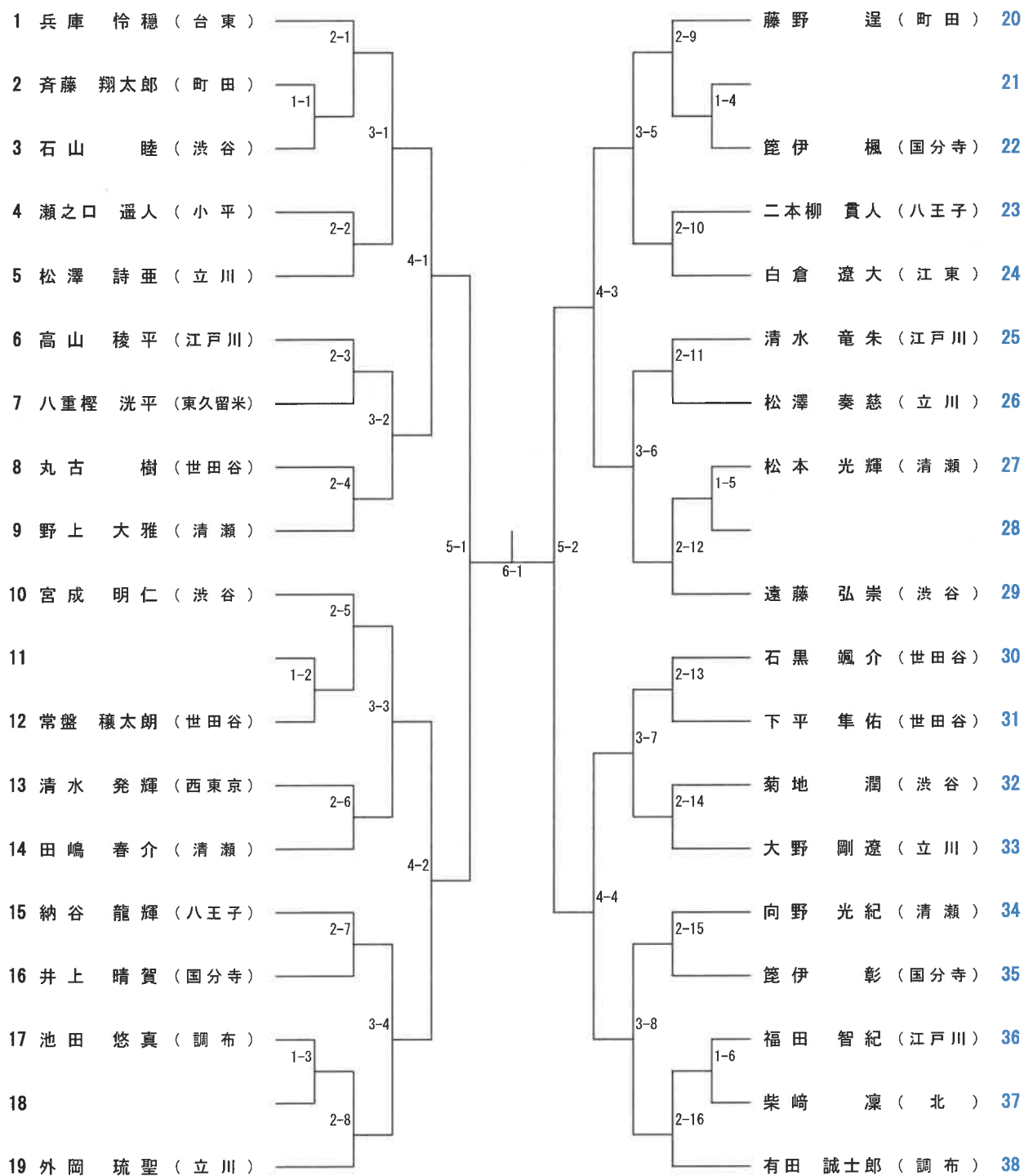


# 形 中学生男子(5級~1級)

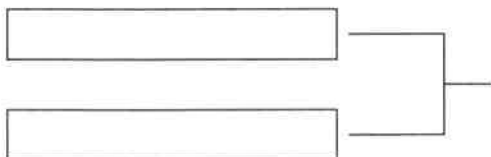
## 決勝戦 第10コート予定

第9コート No. 1~19  
表彰① 4名/8名

第10コート No.20~38  
表彰② 4名/8名



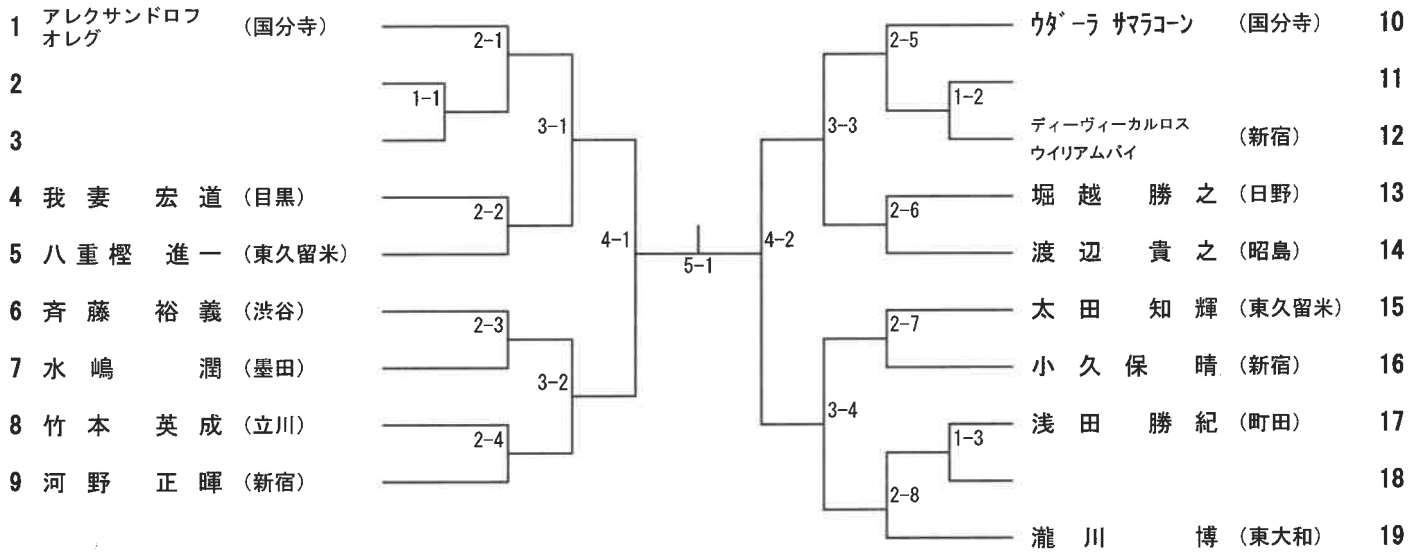
決勝戦





# 形 一 般 男子(無級～6級)

第10コート No. 1～19  
表彰全 8名



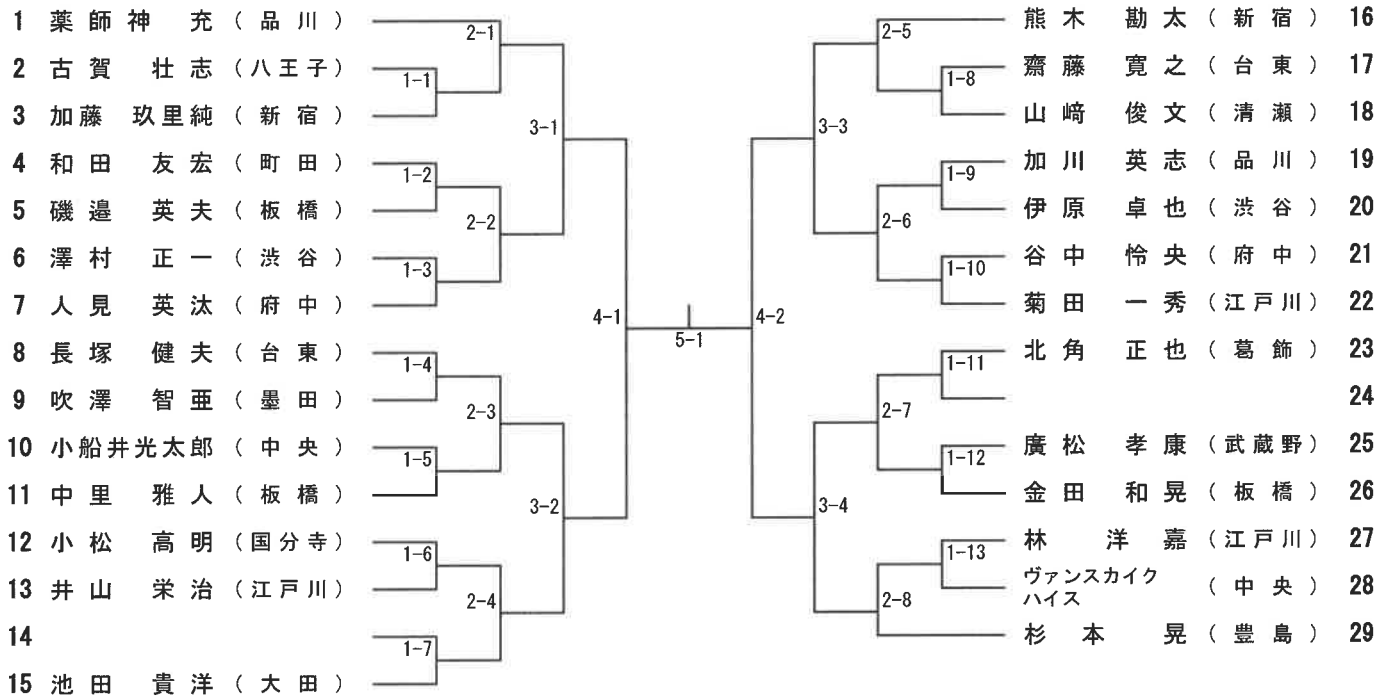
決勝戦



# 形 少年・一般（種目併合）男子(5級～1級)

第10コート No. 1～29

表彰全 8名



決勝戦

