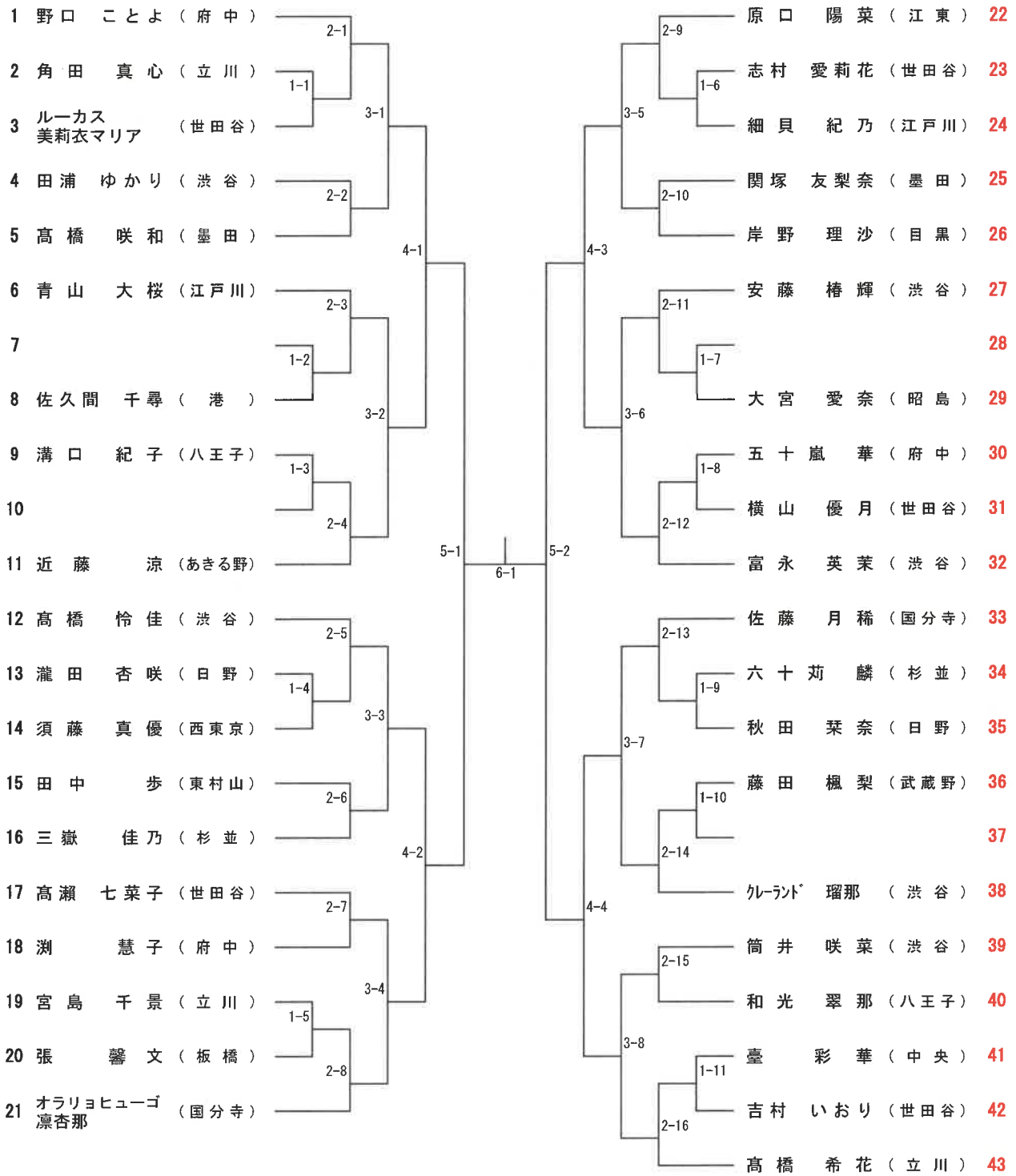


組手 **小学1・2年生女子(無級～6級)**

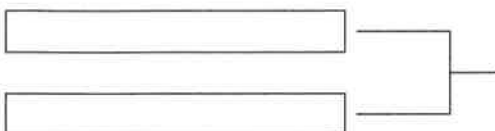
決勝戦 **第11コート予定**

第11コート No. 1～21
表彰① 4名/8名

第12コート No.22～43
表彰② 4名/8名



決勝戦

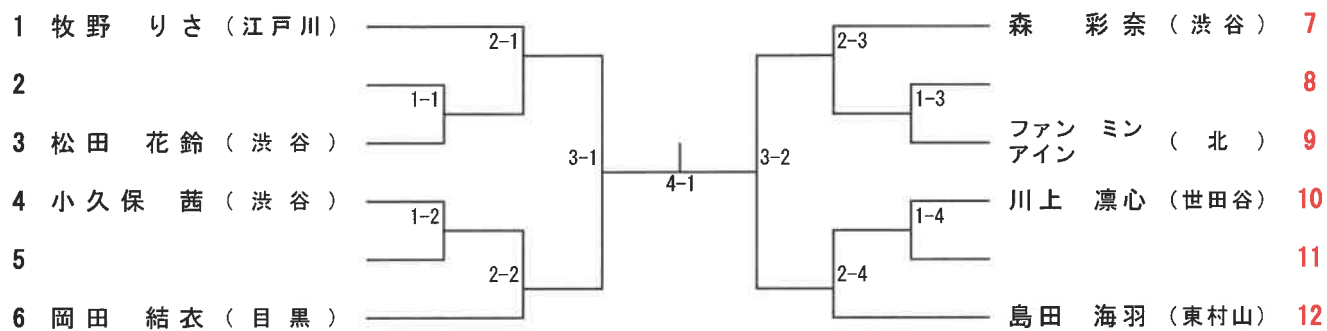


組手 小学1・2年生女子(5級～1級)

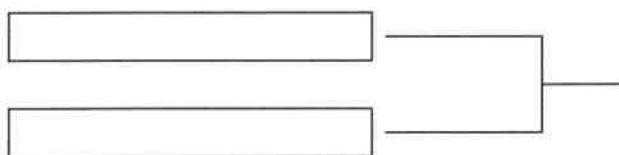
決勝戦 第12コート予定

第11コート No. 1～6
表彰① 2名/4名

第12コート No. 7～12
表彰② 2名/4名



決勝戦

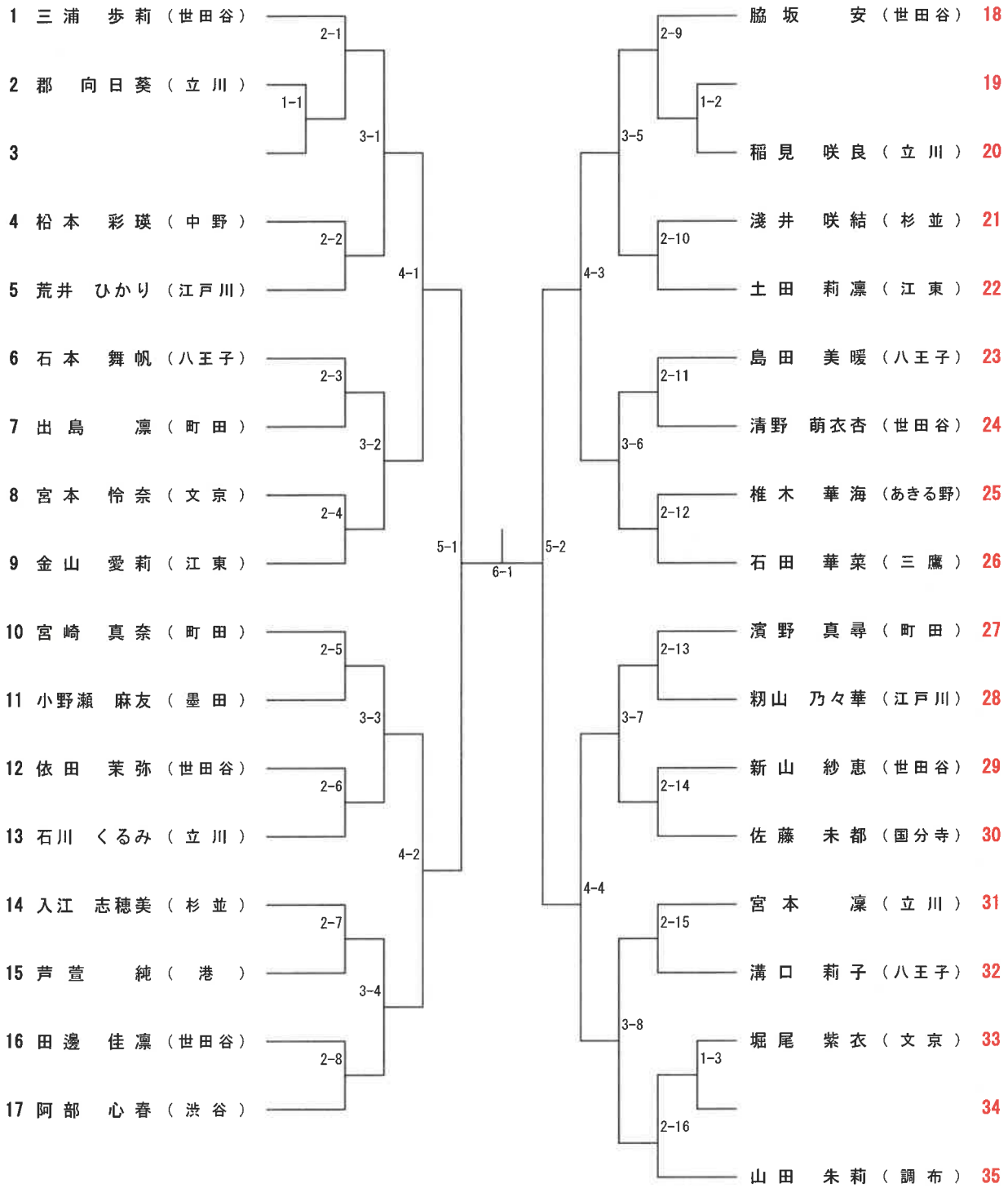


組手 小学3・4年生女子(無級～6級)

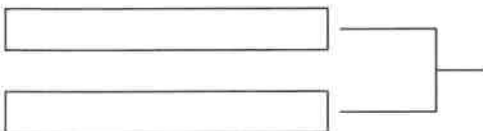
決勝戦 第12コート予定

第11コート No. 1～17
表彰① 4名/8名

第12コート No.18～35
表彰② 4名/8名



決勝戦

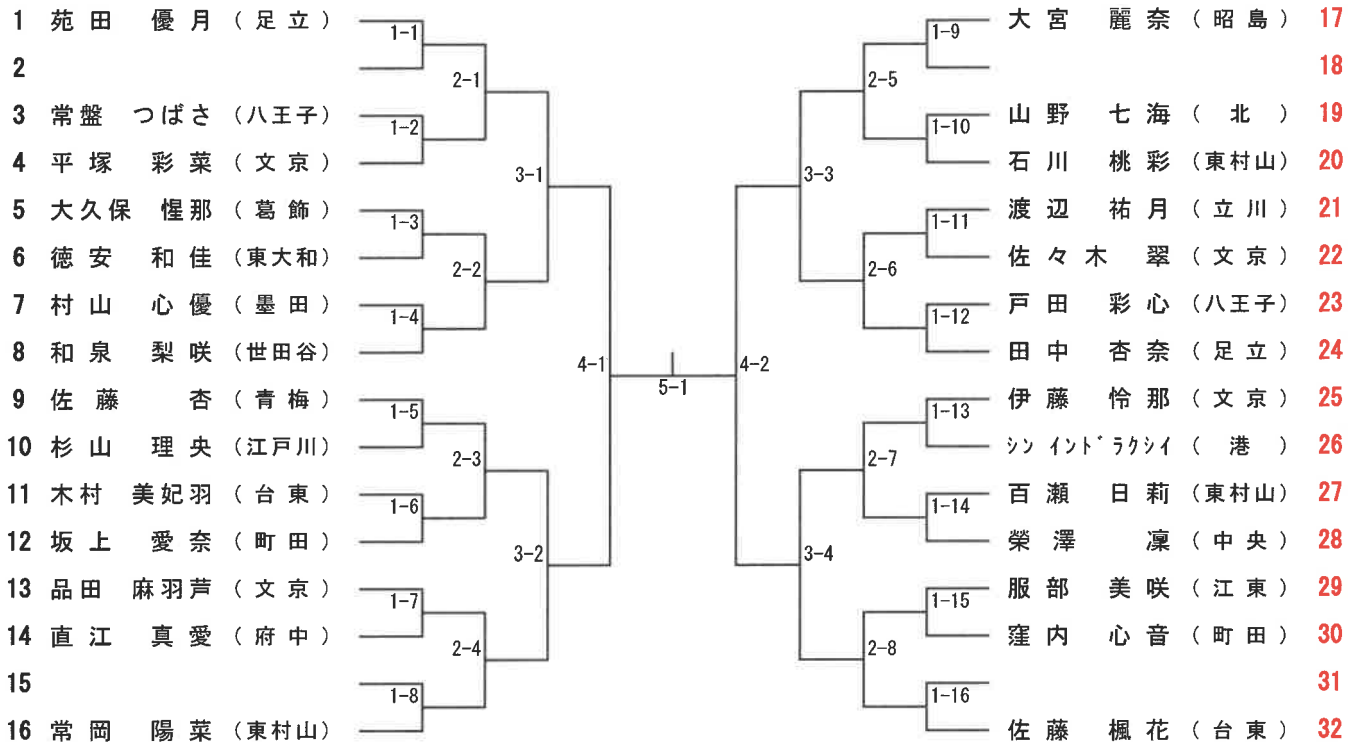


組手 小学3・4年生女子(5級～1級)

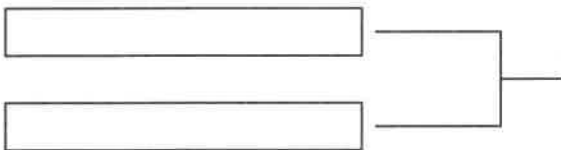
決勝戦 第11コート予定

第11コート No. 1～16
表彰① 4名/8名

第12コート No.17～32
表彰② 4名/8名



決勝戦



組手 小学5・6年生女子(無級～6級)

準決勝① 第2コート予定

準決勝② 第4コート予定

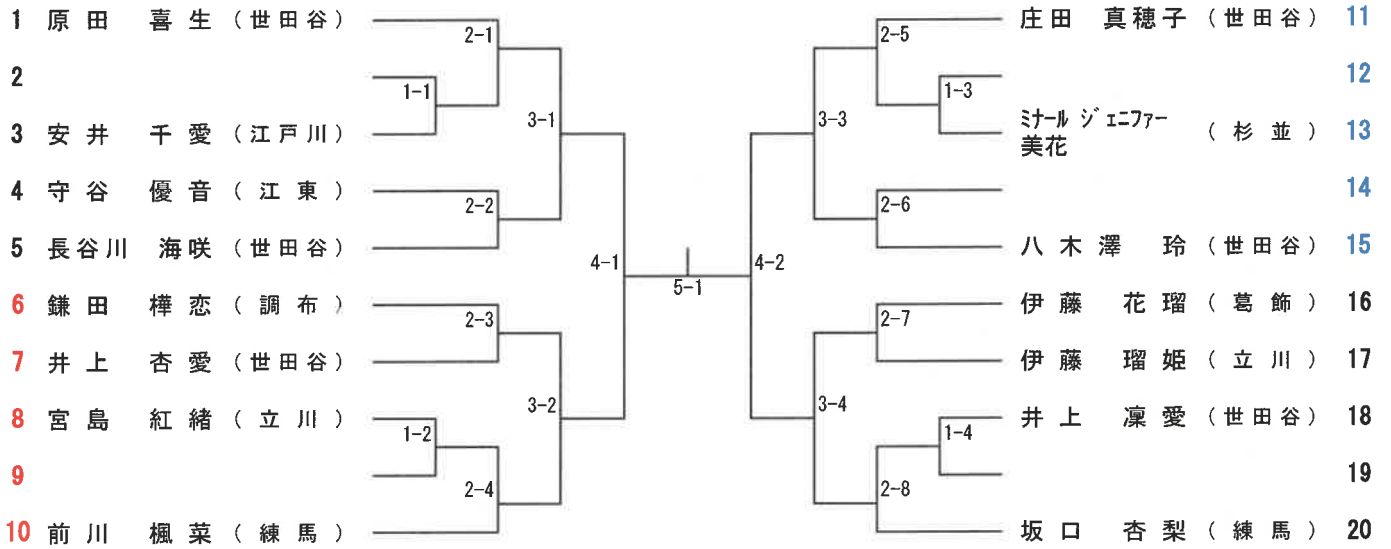
決勝戦 第4コート予定

第1コート No. 1～5
表彰① 2名/8名

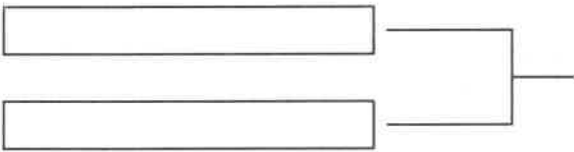
第3コート No.11～15
表彰③ 2名/8名

第2コート No. 6～10
表彰② 2名/8名

第4コート No.16～20
表彰④ 2名/8名



決勝戦



組手 小学5・6年生女子(5級～1級)

準決勝① 第1コート予定

準決勝② 第3コート予定

決勝戦 第3コート予定

第1コート No. 1～ 9

表彰① 2名/8名

第2コート No.10～19

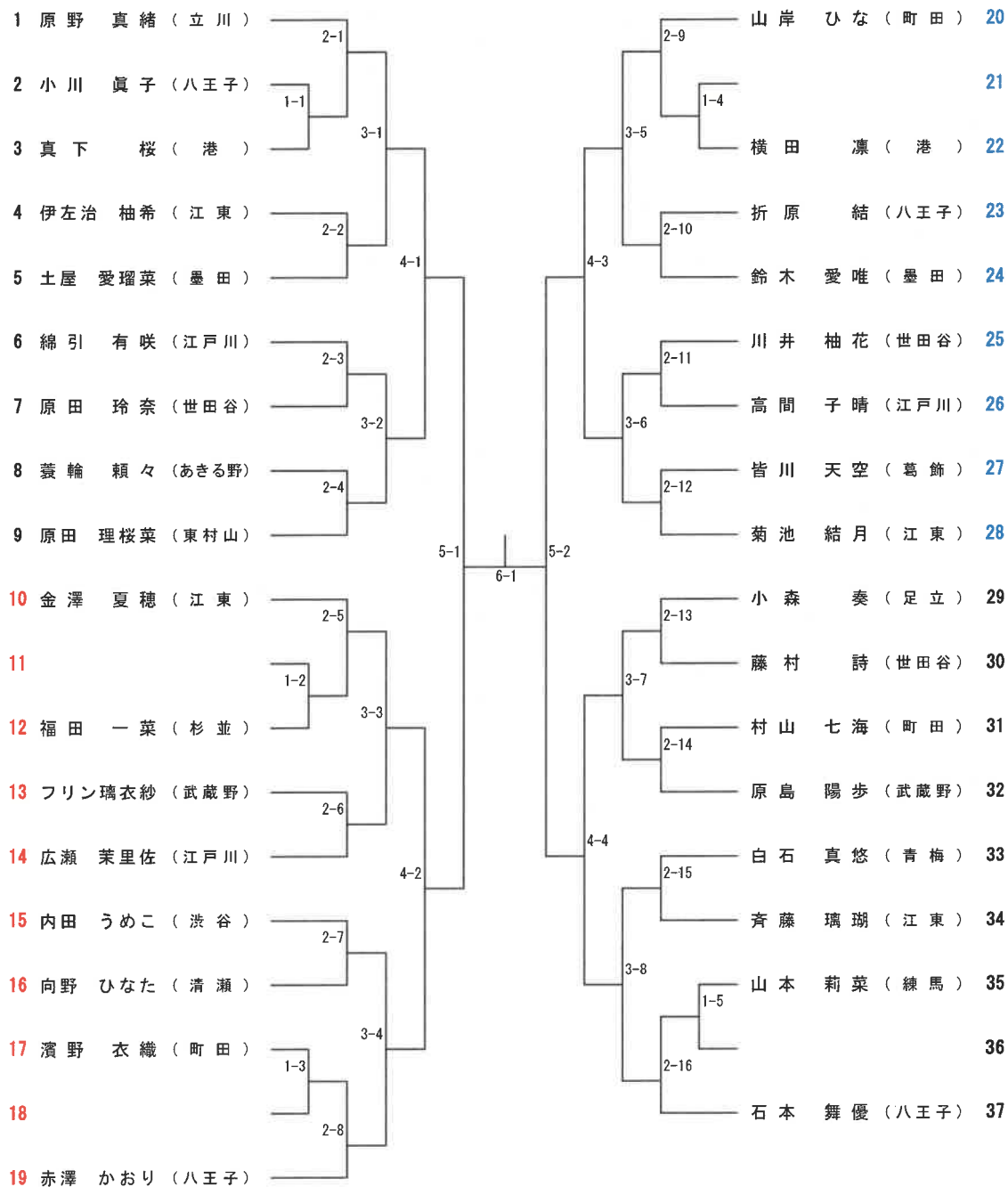
表彰② 2名/8名

第3コート No.20～28

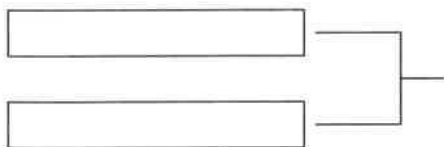
表彰③ 2名/8名

第4コート No.29～37

表彰④ 2名/8名



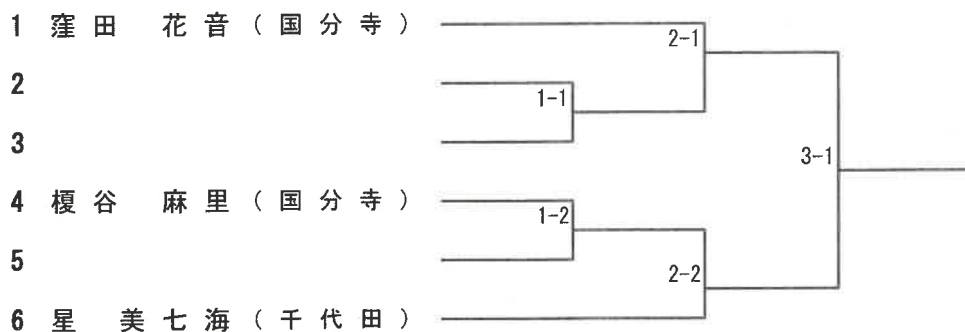
決勝戦



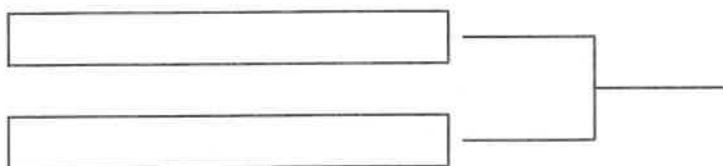
組手 中学生女子 (無級～6級)

第9コート No. 1～6

表彰全 4名



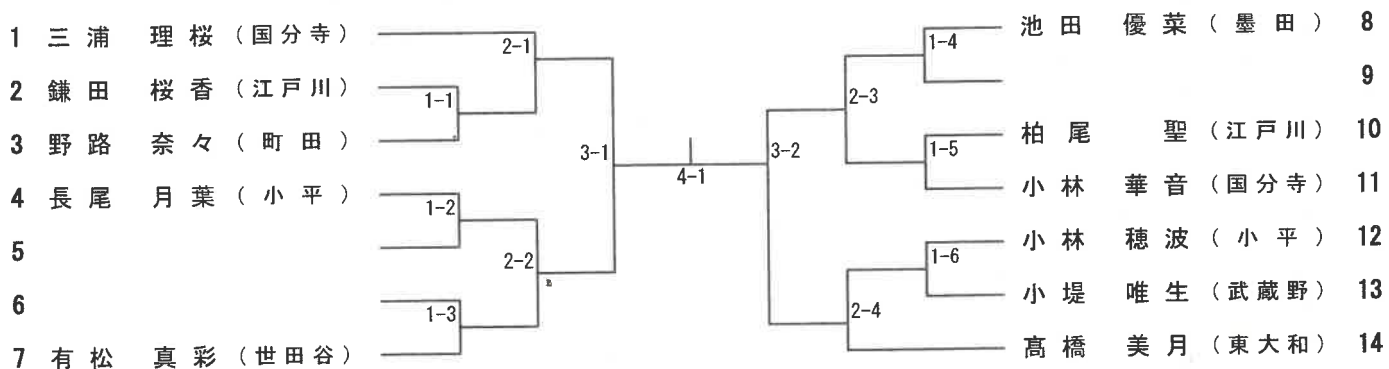
決勝戦



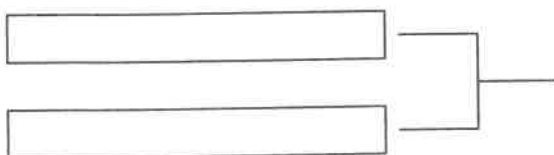
組手 中学生女子 (5級～1級)

第9コート No. 1～14

表彰全 4名



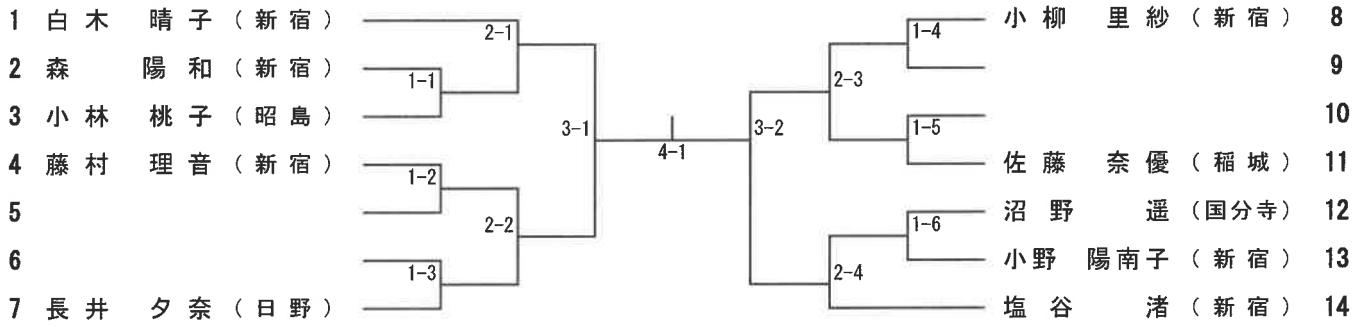
決勝戦



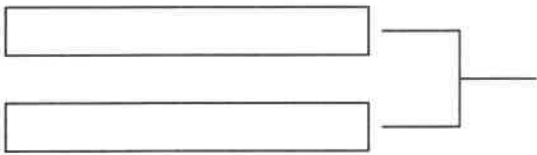
組手 少年・一般女子 35歳未満 (種目・級併合)(無級～1級)

第10コート No. 1～14
表彰全 4名

(3 小林 桃子(昭島) 少年(無級～6級))
(12 沼野 遥(国分寺) 少年(5級～1級))



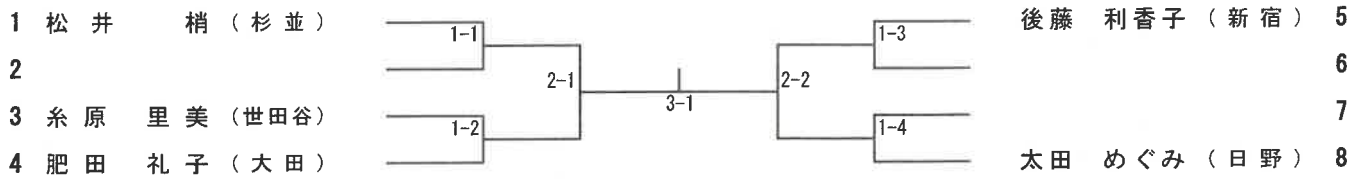
決勝戦



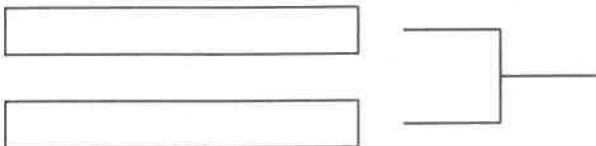
組手 一般女子 35歳以上(無級~6級)

第10コート No. 1~ 8

表彰全 2名



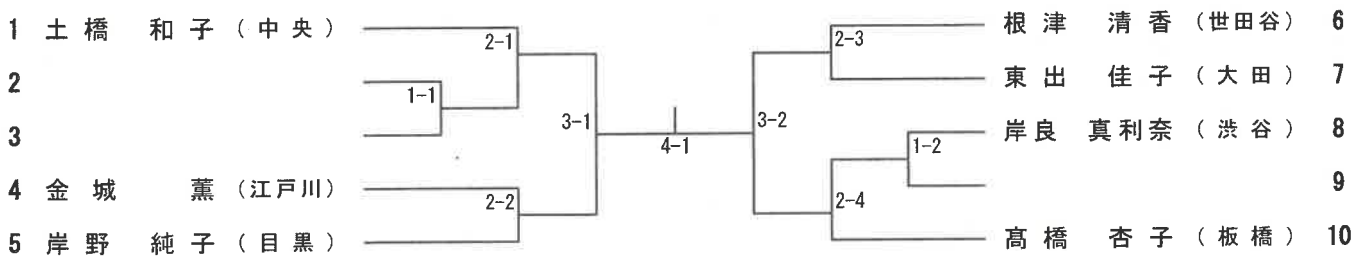
決勝戦



組手 一般女子 35歳以上(5級~1級)

第10コート No. 1~10

表彰全 2名



決勝戦

