

組手 小学1・2年生男子(無級~6級)

準決勝① 第1コート予定

準決勝② 第3コート予定

決勝戦 第1コート予定

第1コート No. 1~29

表彰① 2名/8名

第2コート No.30~57

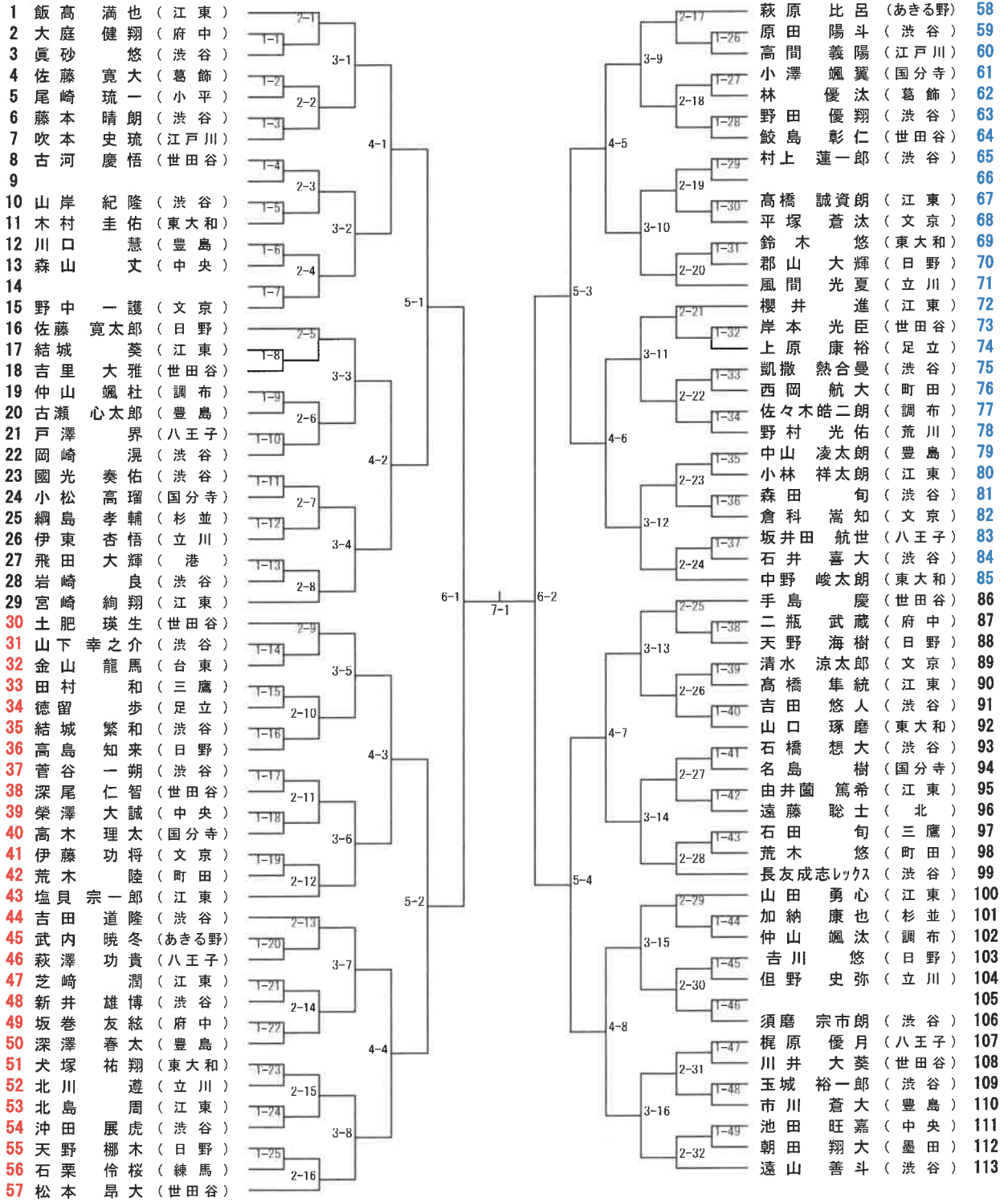
表彰② 2名/8名

第3コート No.58~85

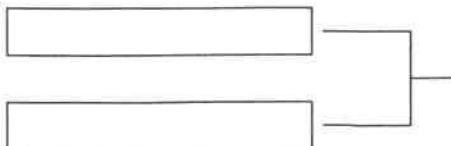
表彰③ 2名/8名

第4コート No.86~113

表彰④ 2名/8名



決勝戦

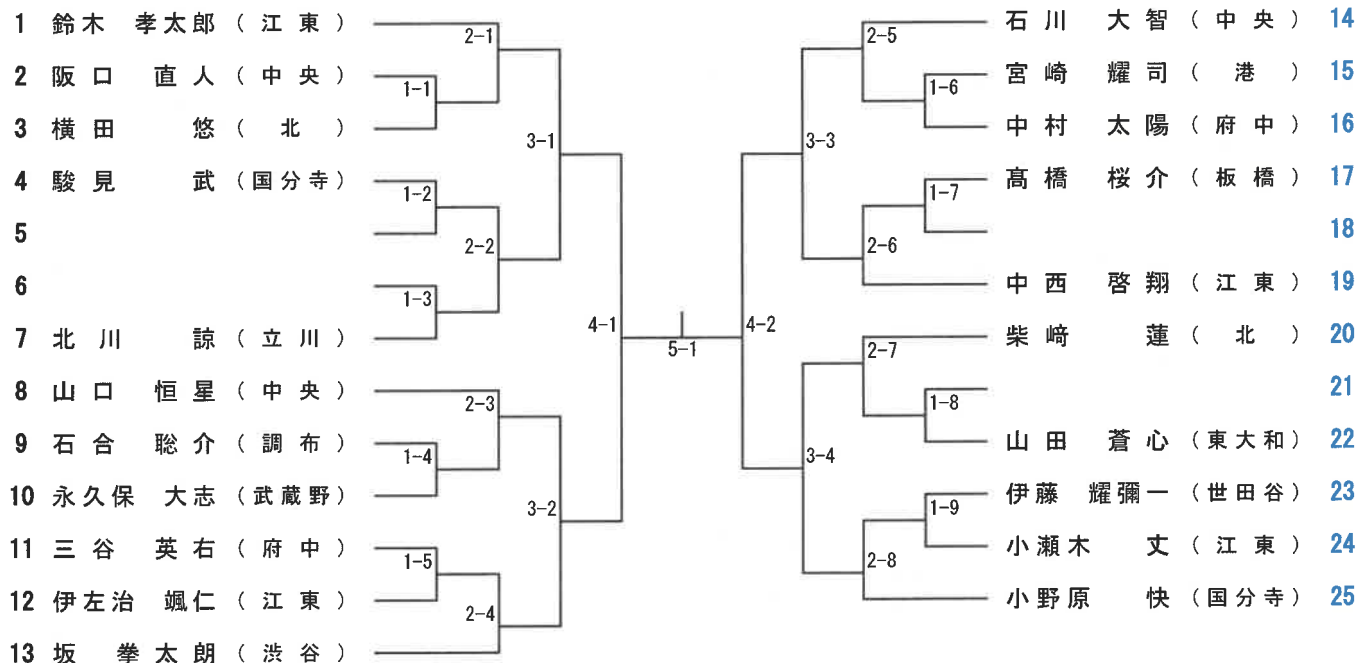


組手 小学1・2年生男子(5級～1級)

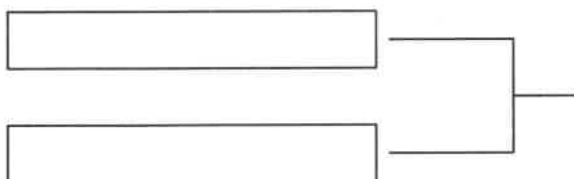
決勝戦 第11コート予定

第11コート No. 1～13
表彰① 4名/8名

第12コート No.14～25
表彰② 4名/8名



決勝戦



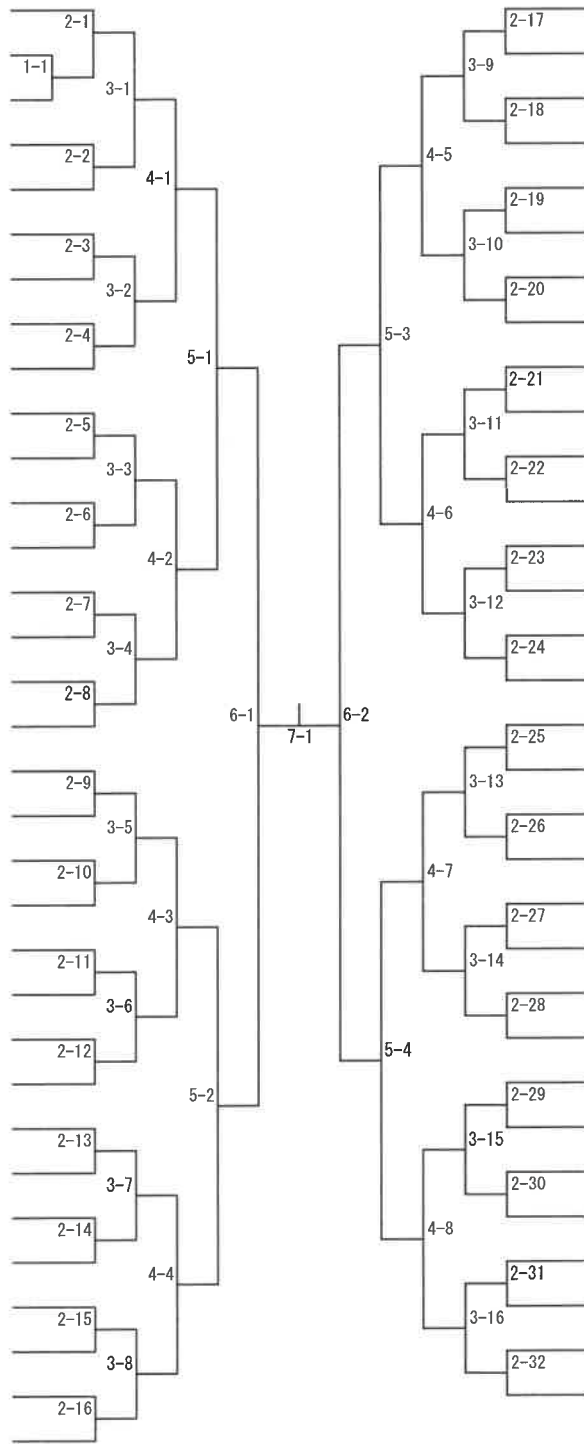
組手 小学3・4年生男子(無級～6級)(1)

決勝戦 第5コート予定

第5コート No. 1～33
表彰① 2名/8名

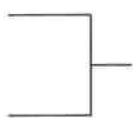
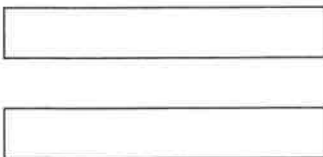
第6コート No.34～65
表彰② 2名/8名

- 1 中野 朝陽 (立川)
- 2
- 3
- 4 青木 應太 (町田)
- 5 鈴木 彩斗 (大田)
- 6 中野 稜之介 (東大和)
- 7 深尾 太智 (世田谷)
- 8 松川 幹生 (杉並)
- 9 中野 楓 (江東)
- 10 根本 悠希 (文京)
- 11 保科 快湊 (世田谷)
- 12 上松 蒼介 (国分寺)
- 13 諸橋 泰光 (渋谷)
- 14 蛭名 泰士 (武蔵野)
- 15 秋田 智哉 (日野)
- 16 田中 絢斗 (西東京)
- 17 飯山 凌生 (世田谷)
- 18 張 誠軒 (板橋)
- 19 小島 峻 (世田谷)
- 20 牧野 眺大 (江戸川)
- 21 大久保 陽真 (八王子)
- 22 石田 瑞樹 (文京)
- 23 金山 斗翔 (台東)
- 24 欽崎 颯真 (渋谷)
- 25 對馬 大曜 (府中)
- 26 近藤 歩 (世田谷)
- 27 中川西 和磨 (立川)
- 28 加藤 太理 (北)
- 29 西岡 優太 (町田)
- 30 水井がぶ'リアル (墨田)
- 31 牧田 輝大 (杉並)
- 32 佐藤 匠馬 (文京)
- 33 榎本 煌 (世田谷)



- 江川 琉希翔 (立川) 34
- 高橋 蛍 (葛飾) 35
- 鈴木コナ-雷電 (世田谷) 36
- 島田 頼人 (北) 37
- 今井 大護 (世田谷) 38
- 城野 颯 (武蔵野) 39
- 石井 風 (渋谷) 40
- 濱北 輝 (西多摩) 41
- 高橋 暖 (杉並) 42
- 小川 歩 (文京) 43
- 牛之濱 蒼 (国分寺) 44
- 兒玉 瑛 (町田) 45
- 長田 拓真 (台東) 46
- 岸 遼成 (渋谷) 47
- 西川 駿汰 (武蔵村山) 48
- 助野 瑛太 (世田谷) 49
- 氏田 晴吉 (世田谷) 50
- 山下 慶幸 (渋谷) 51
- 松井 惺大 (杉並) 52
- 安西 喜彦 (足立) 53
- 一條 健太 (大田) 54
- 遠藤 健悟 (北) 55
- 高田 蒼空 (西東京) 56
- 青地 俊汰 (文京) 57
- 古河 開晟 (世田谷) 58
- 古代 優大 (町田) 59
- 今泉 遥音 (文京) 60
- 海野 玄橘 (あきる野) 61
- 大久保 天翔 (台東) 62
- 市原 遥大 (練馬) 63
- 楊 謙悟 (墨田) 64
- 坂口 煌 (世田谷) 65

決勝戦

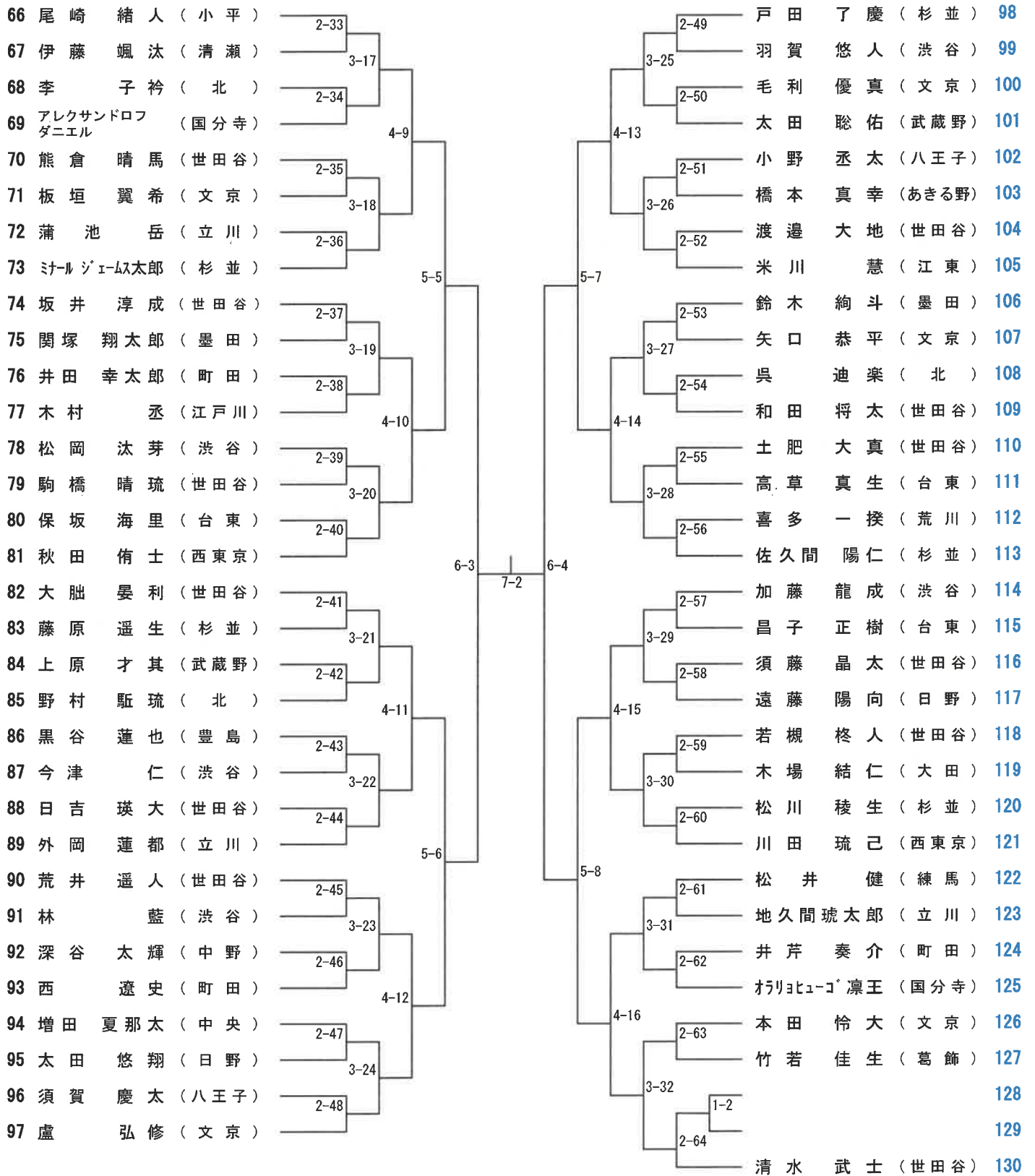


組手 小学3・4年生男子(無級～6級)(2)

決勝戦 第5コート予定

第7コート No.66～97
表彰③ 2名/8名

第8コート No.98～130
表彰④ 2名/8名



組手 小学3・4年生男子(5級～1級)

準決勝① 第6コート予定

準決勝② 第8コート予定

決勝戦 第6コート予定

第5コート

No. 1～23

表彰① 2名/8名

第6コート

No.24～46

表彰② 2名/8名

第7コート

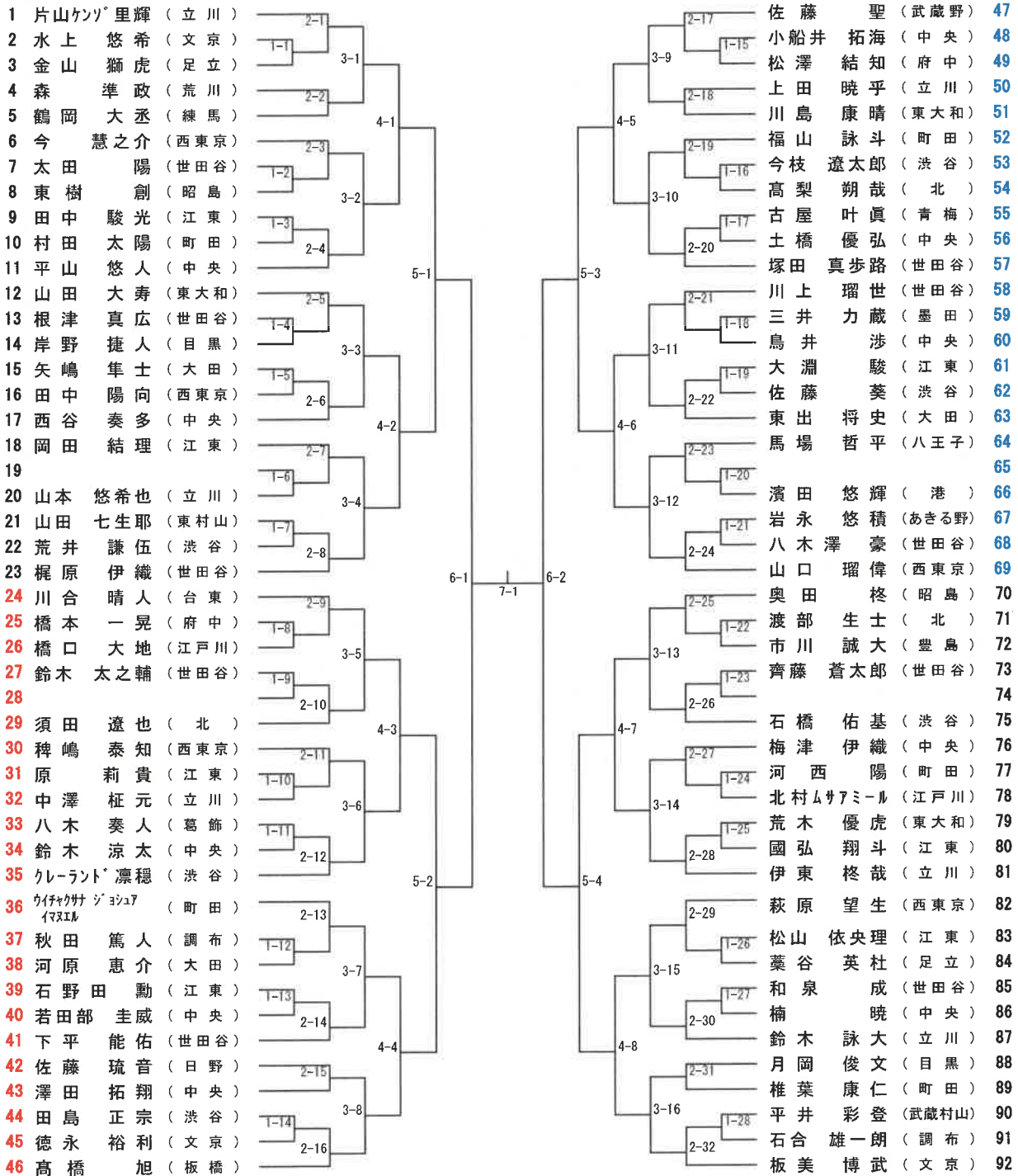
No.47～69

表彰③ 2名/8名

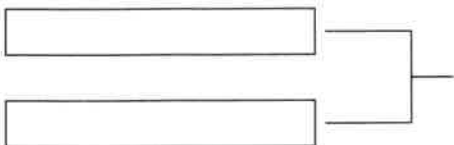
第8コート

No.70～92

表彰④ 2名/8名



決勝戦



組手 小学5・6年生男子(無級～6級)

準決勝① 第5コート予定

準決勝② 第7コート予定

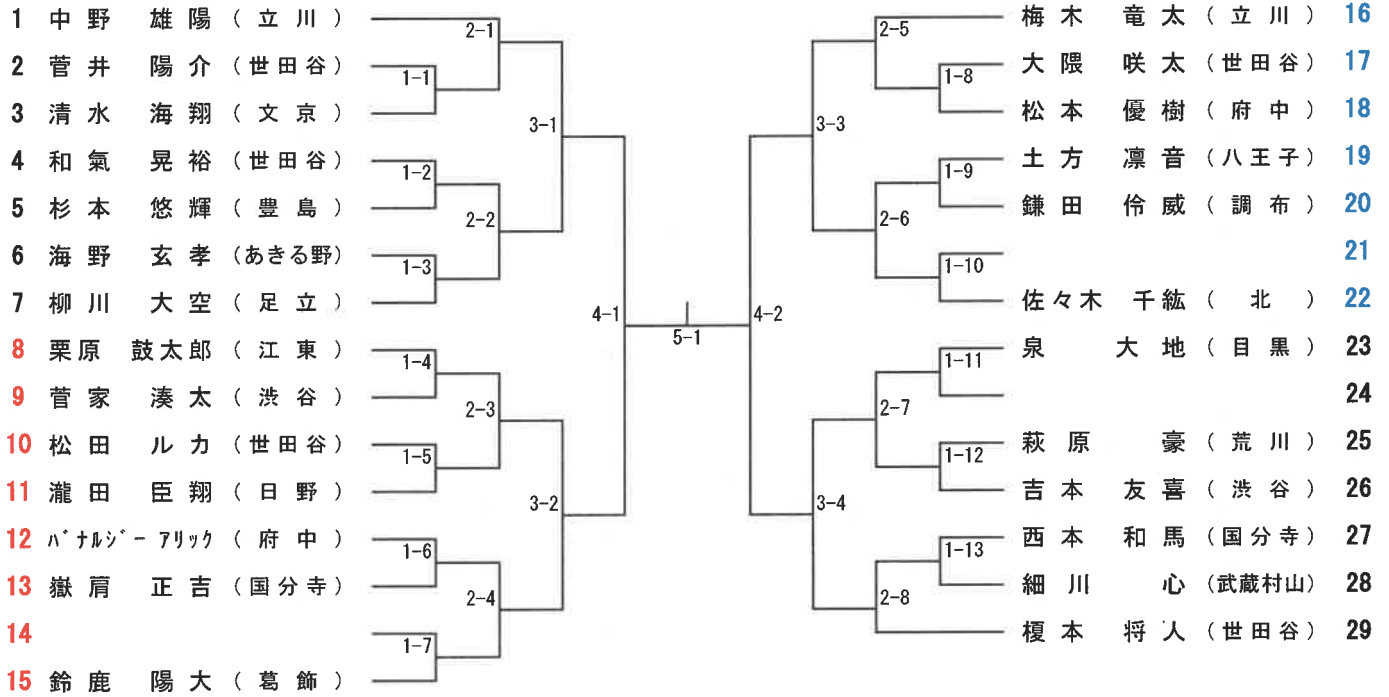
決勝戦 第7コート予定

第5コート No. 1～7
表彰① 2名/8名

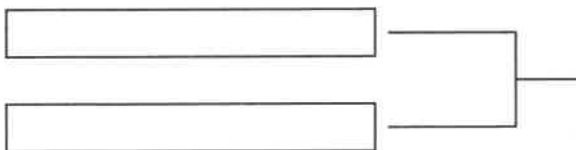
第7コート No.16～22
表彰③ 2名/8名

第6コート No. 8～15
表彰② 2名/8名

第8コート No.23～29
表彰④ 2名/8名



決勝戦



組手 小学5・6年生男子(5級～1級)

準決勝① 第1コート予定

準決勝② 第3コート予定

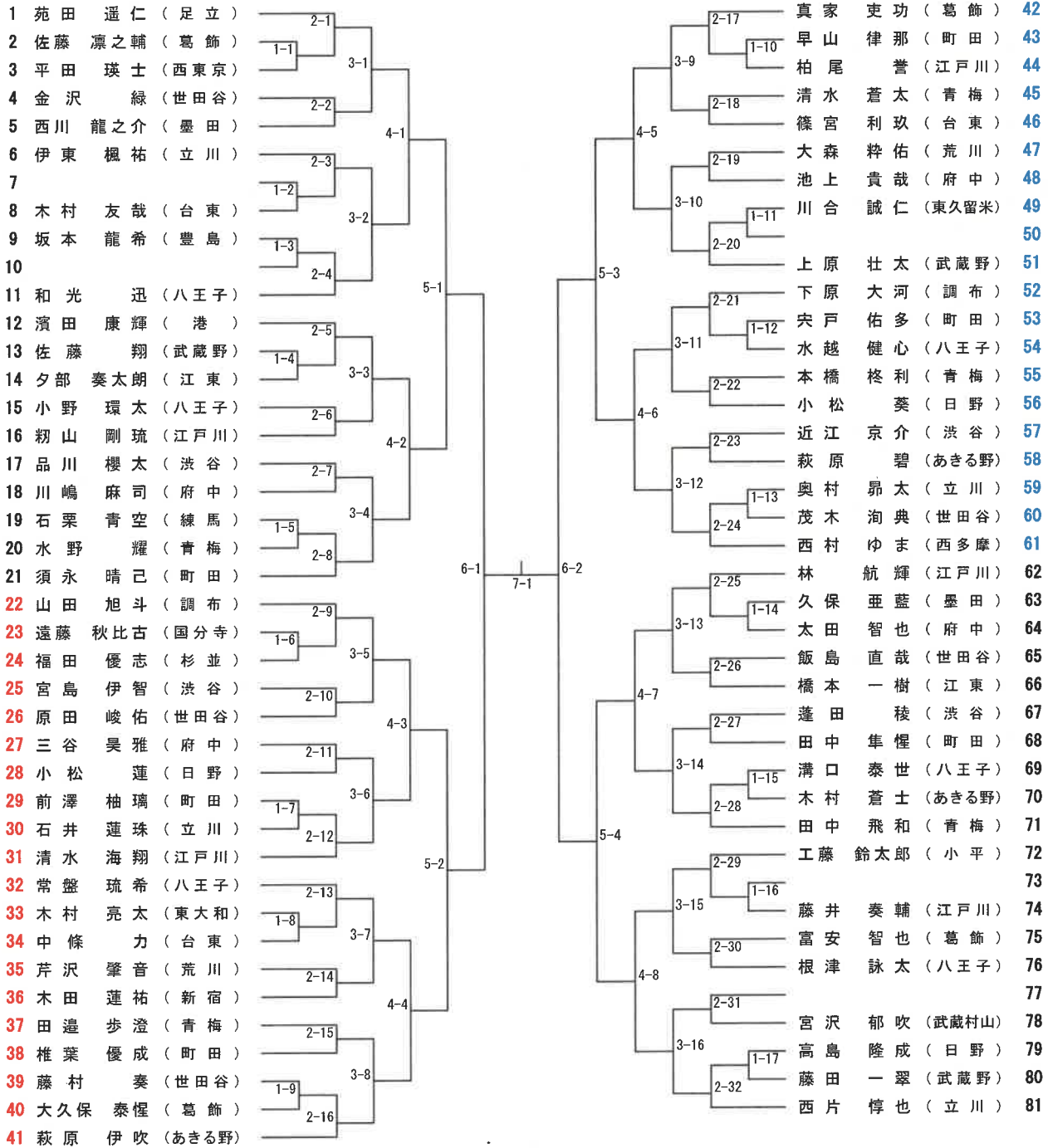
決勝戦 第3コート予定

第1コート No. 1～21
表彰① 2名/8名

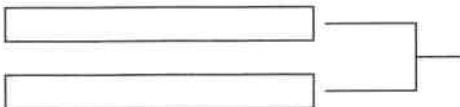
第3コート No.42～61
表彰③ 2名/8名

第2コート No.22～41
表彰② 2名/8名

第4コート No.62～81
表彰④ 2名/8名



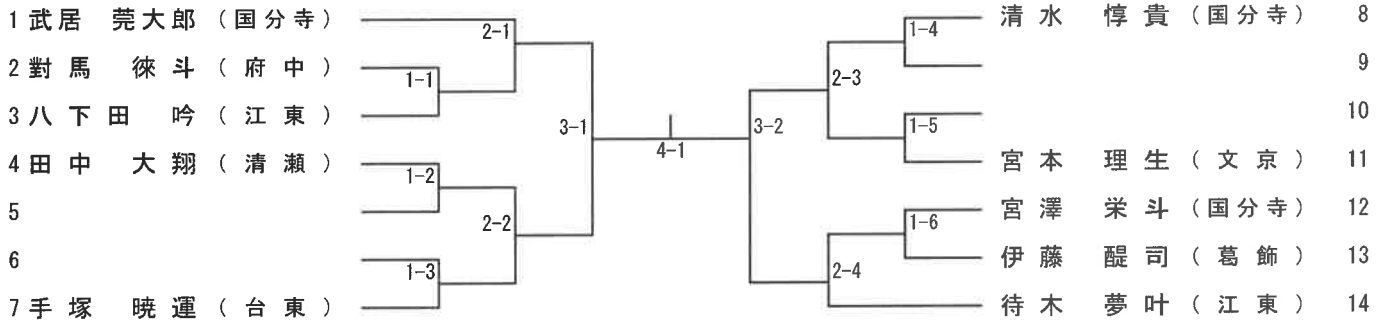
決勝戦



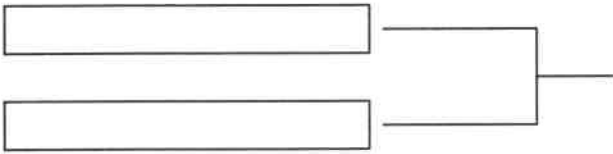
組手 中学生男子(無級~6級)

第9コート No. 1~14

表彰全 4名

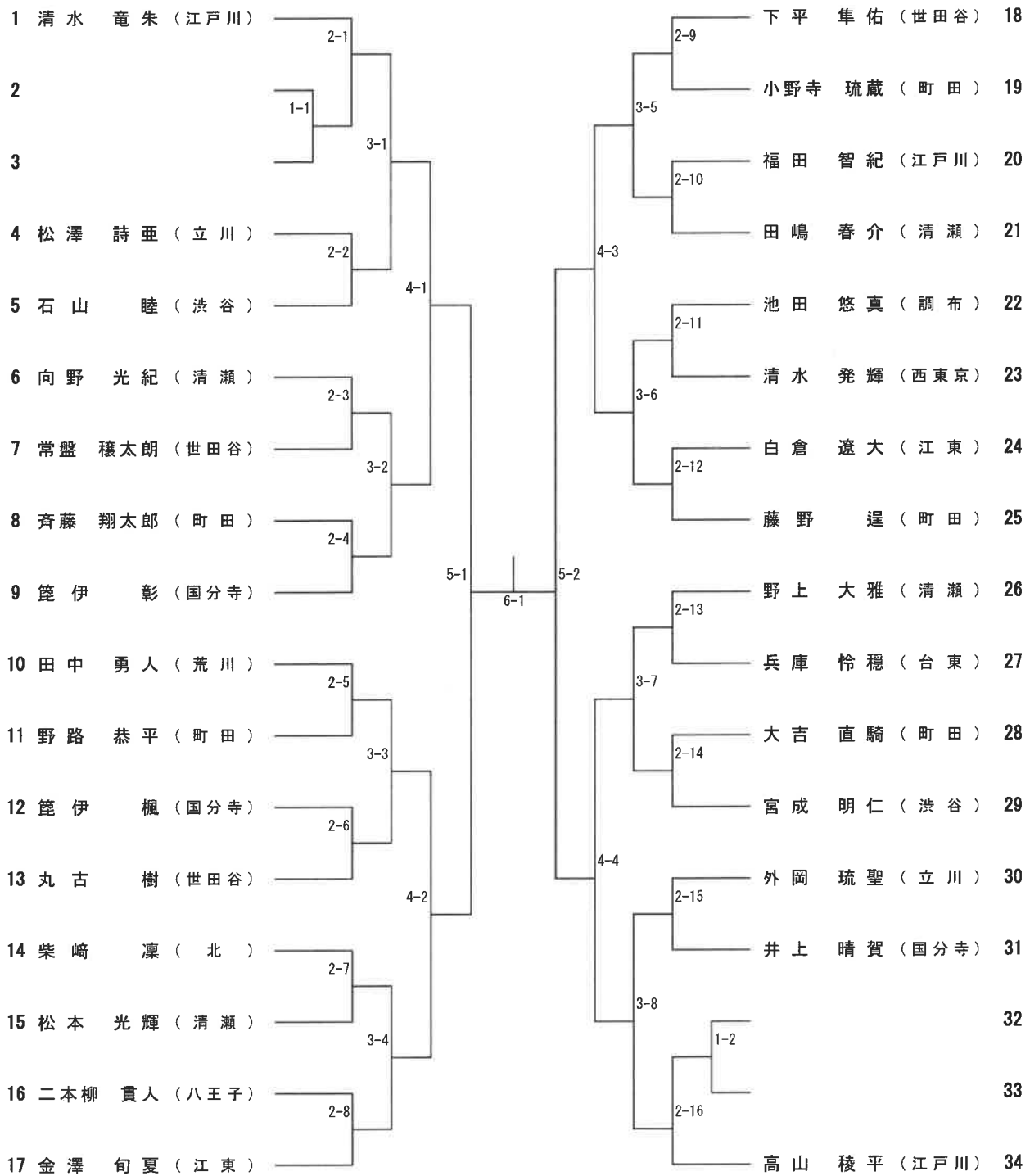


決勝戦

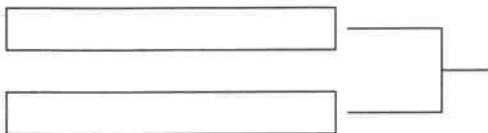


組手 中学生男子(5級~1級)

第9コート No. 1~34
表彰全 8名



決勝戦



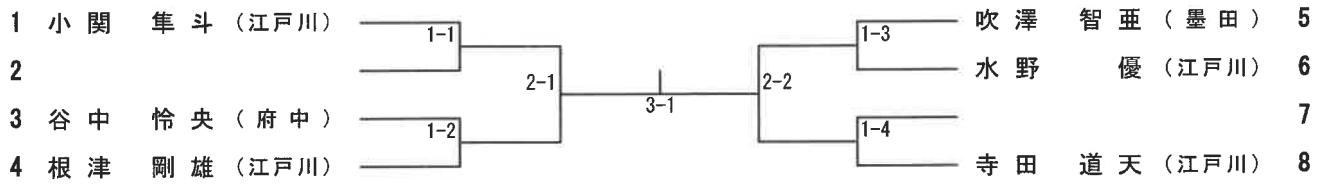
組手 少年男子 (級併合)(無級~1級)

第9コート

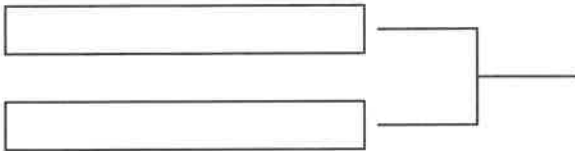
No. 1~ 8

(6 水野 優(江戸川) (無級~6級))

表彰全 2名

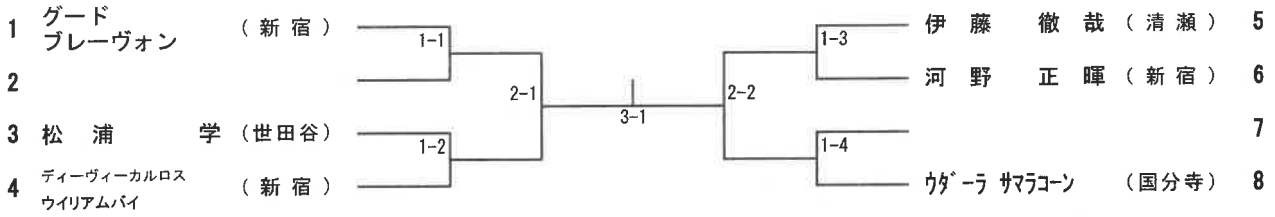


決勝戦

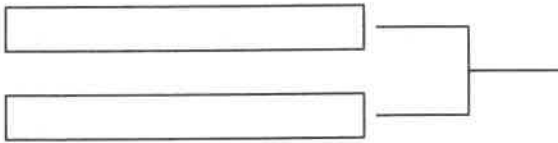


組手 一般男子 40歳未満(無級～6級)

第10コート No. 1～8
表彰全 2名

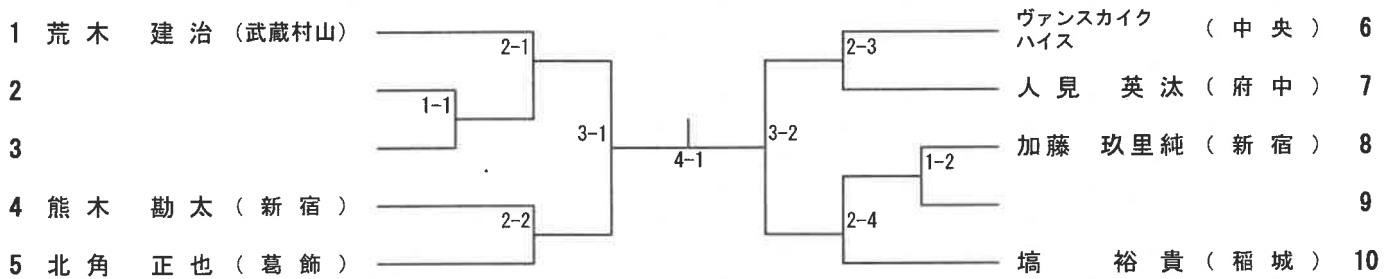


決勝戦

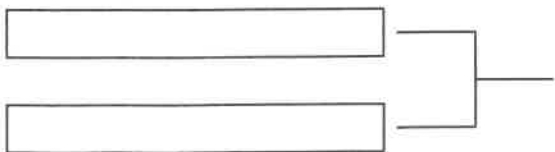


組手 一般男子 40歳未満(5級～1級)

第10コート No. 1～10
表彰全 2名

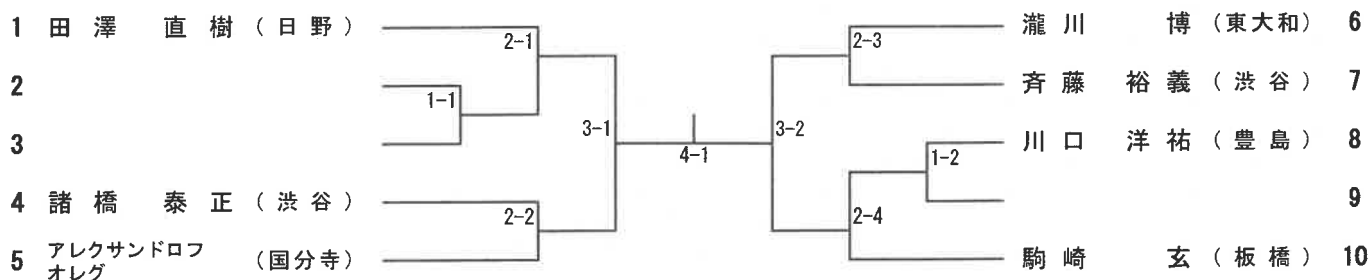


決勝戦

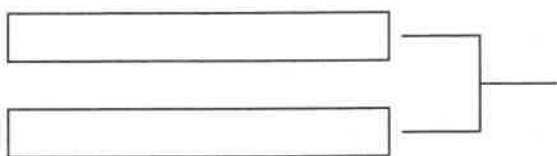


組手 一般男子 40歳以上(無級~6級)

第10コート No. 1~10
表彰全 2名

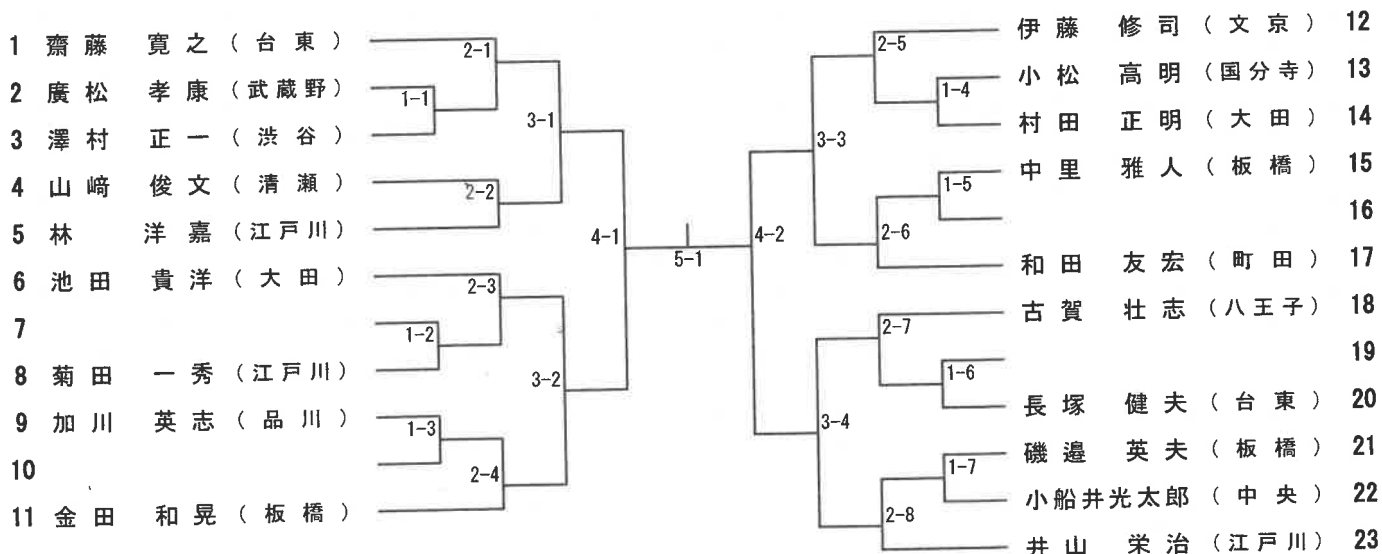


決勝戦



組手 一般男子 40歳以上(5級~1級)

第10コート No. 1~23
表彰全 8名



決勝戦

