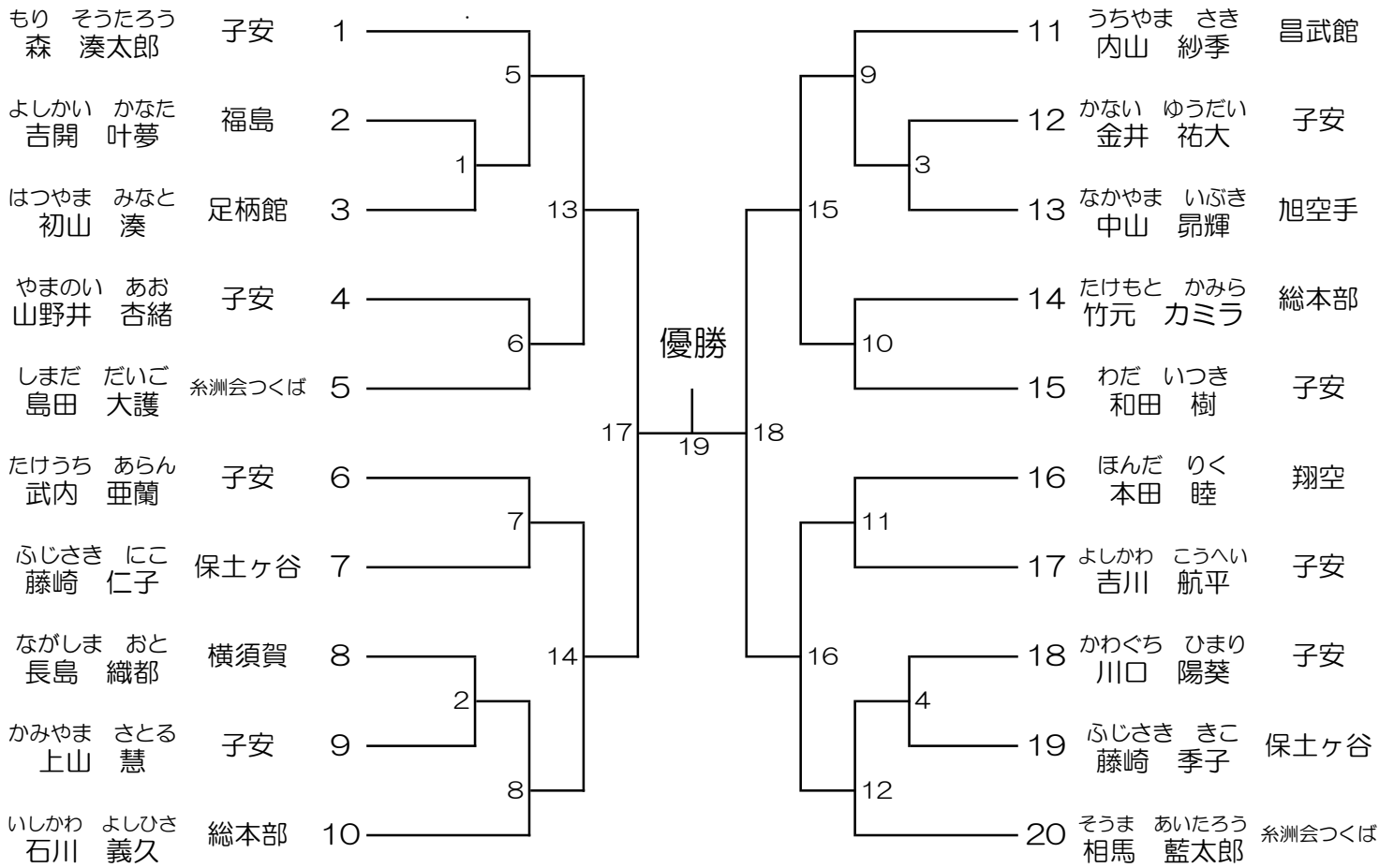


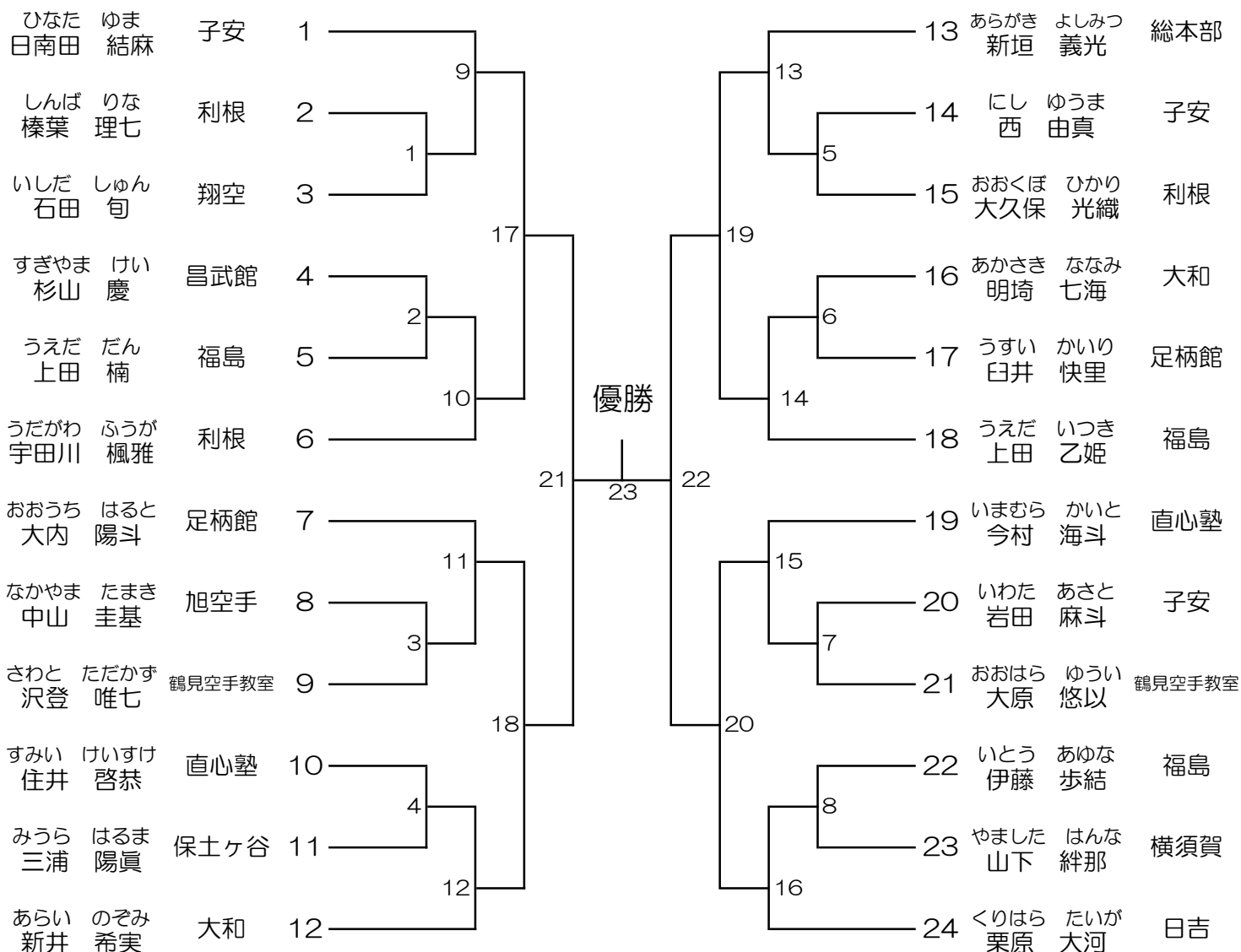
基本競技 A1 幼年～小学3年（無級～9級）

表彰8名



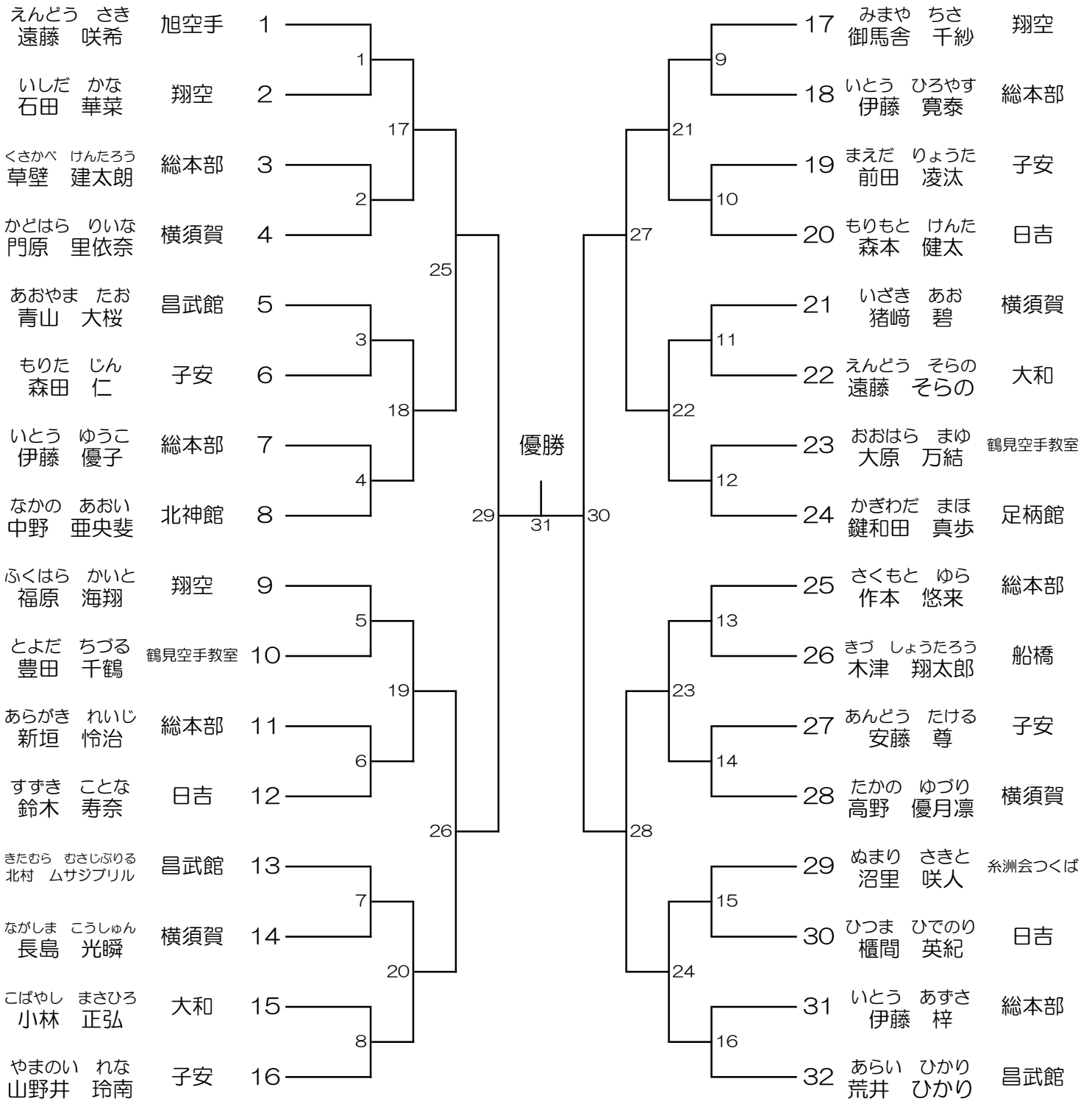
型競技 B1 小学生 準8級～7級

表彰8名



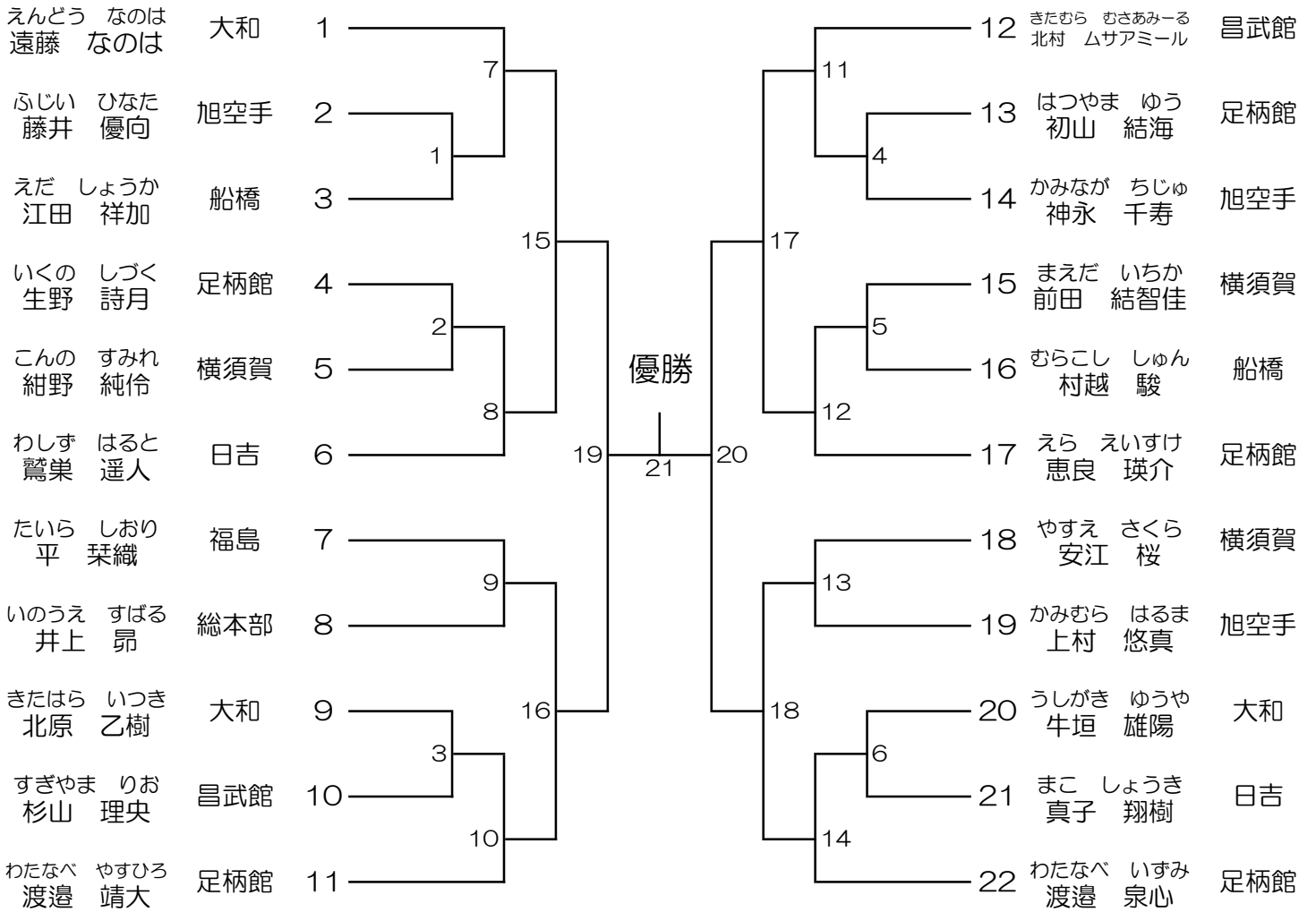
型競技 B2 小学生 準6級～5級

表彰8名



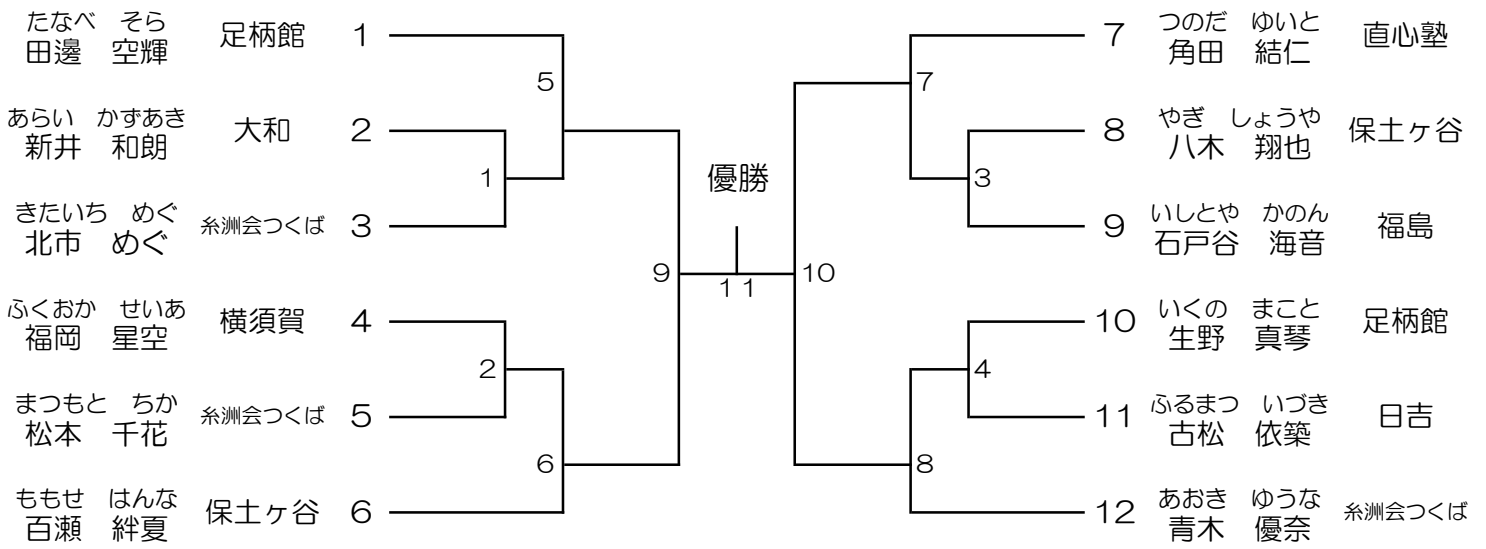
型競技 B3 小学生 準4級～3級

表彰8名



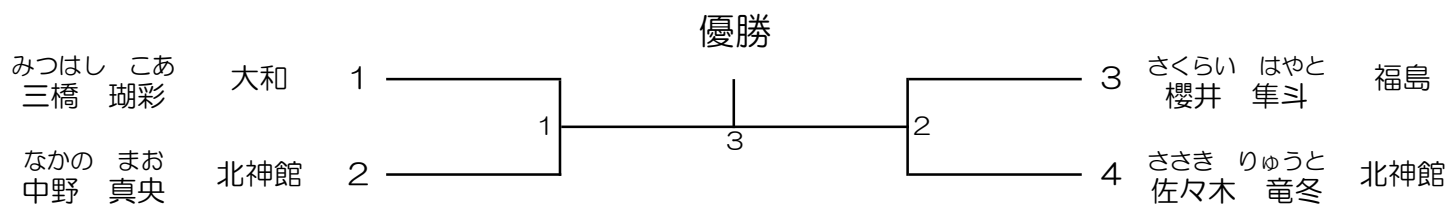
型競技 B4 小学生 準2級～1級

表彰4名



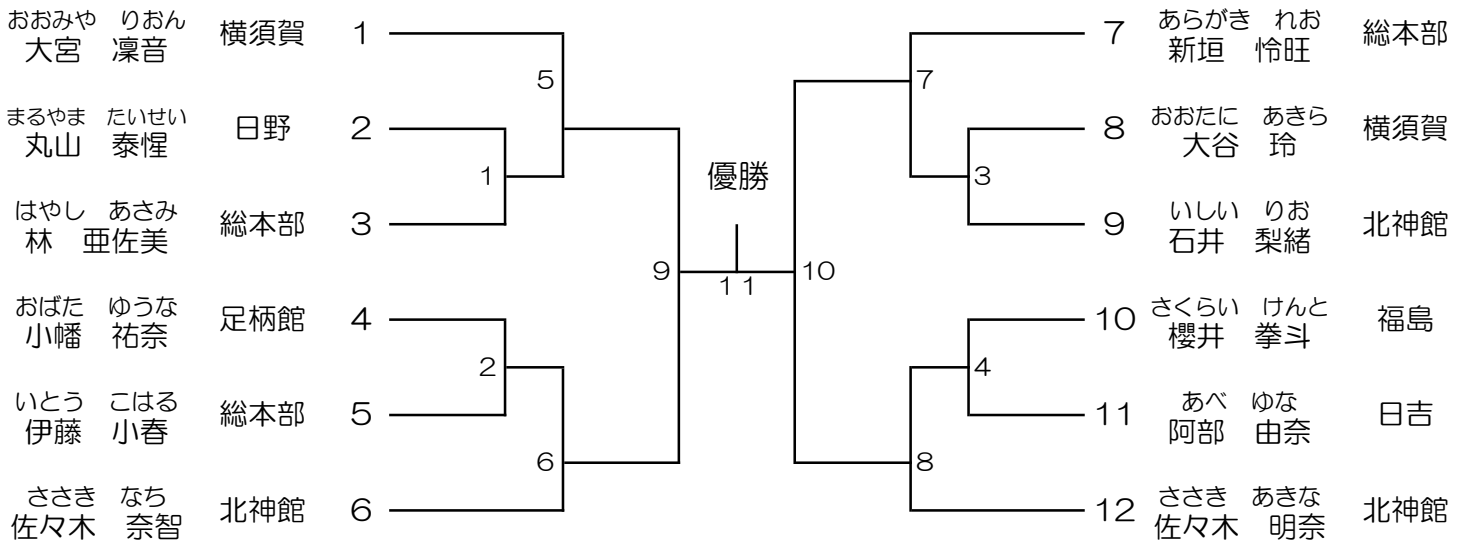
型競技 B5 小学生 有段者

表彰2名



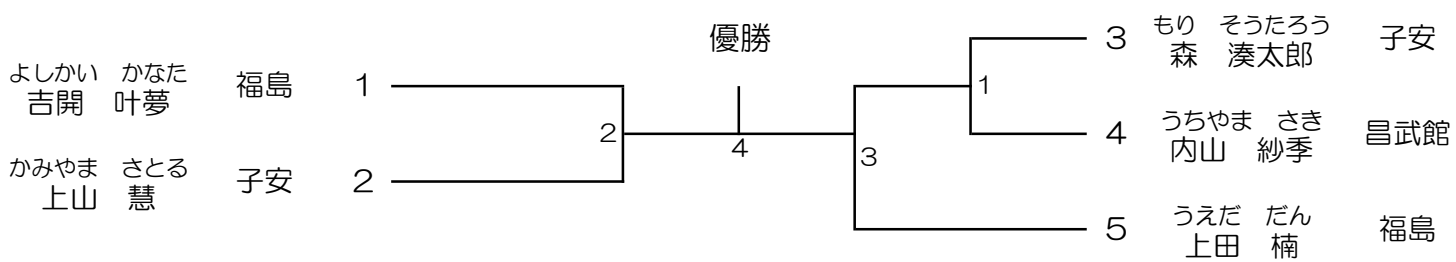
型競技 B6 中学生

表彰4名



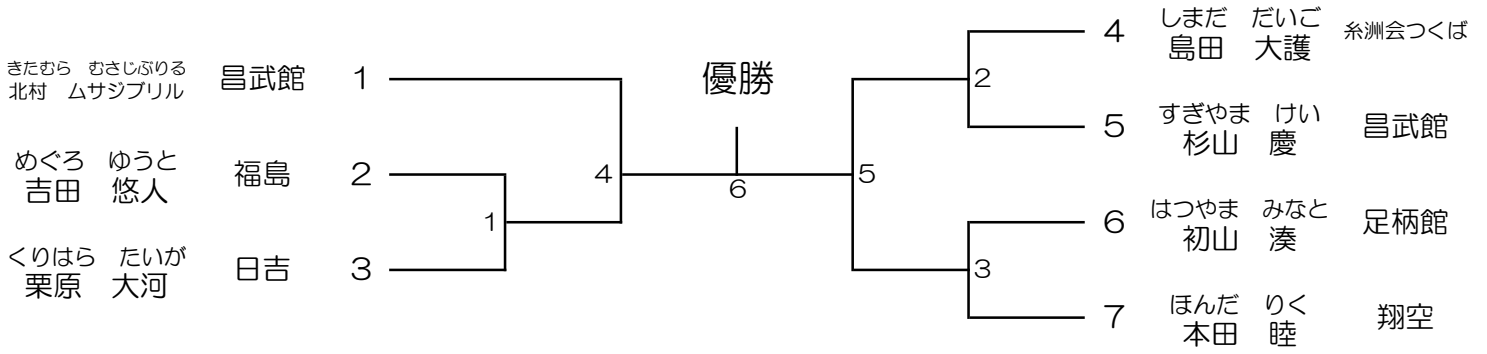
組手競技 CO 幼年 男女混合

表彰2名



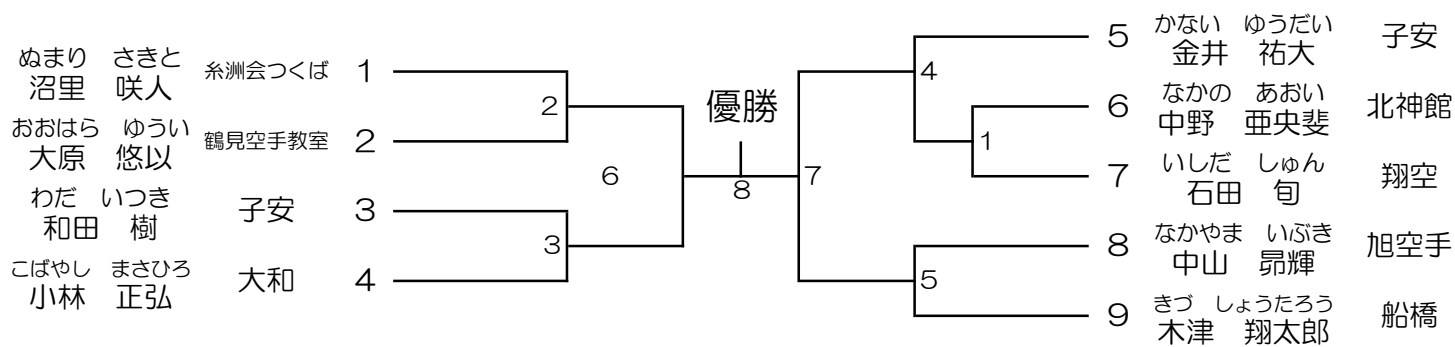
組手競技 C1 小学生1年 男子

表彰2名



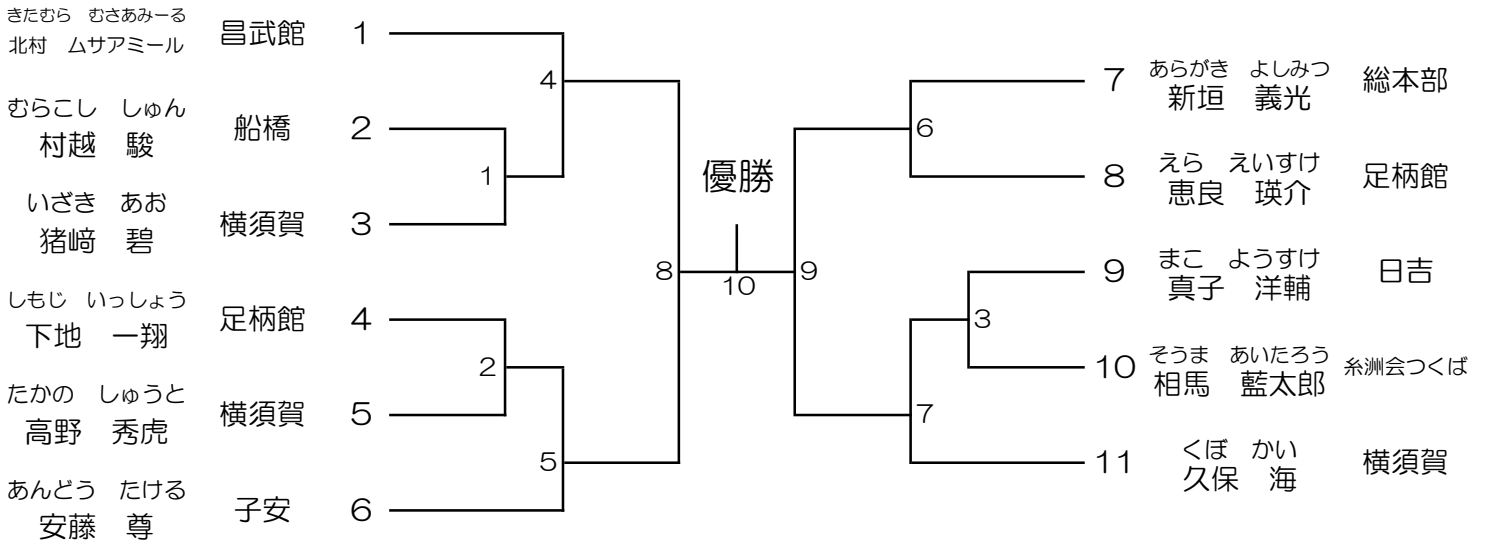
組手競技 C2 小学生2年 男子

表彰4名



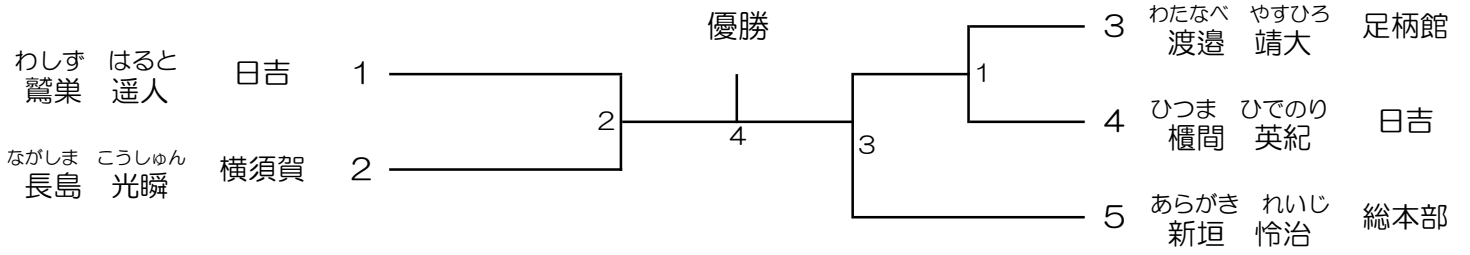
組手競技 C3 小学生3年 男子

表彰4名



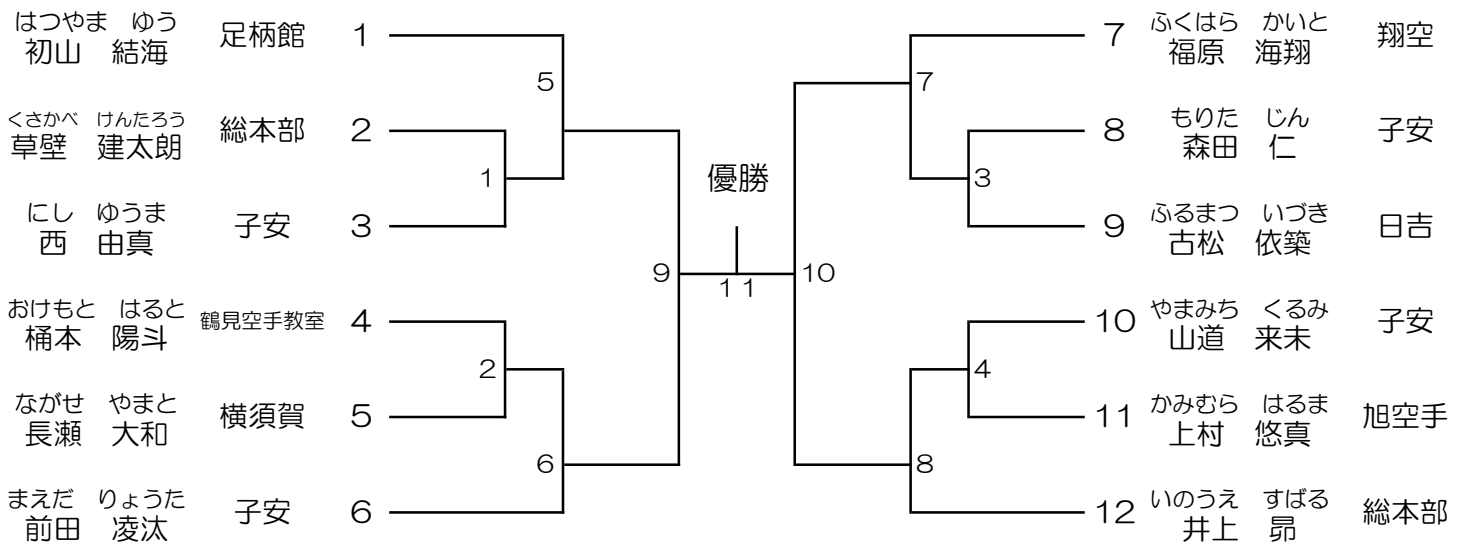
組手競技 C4 小学生4年 男子

表彰2名



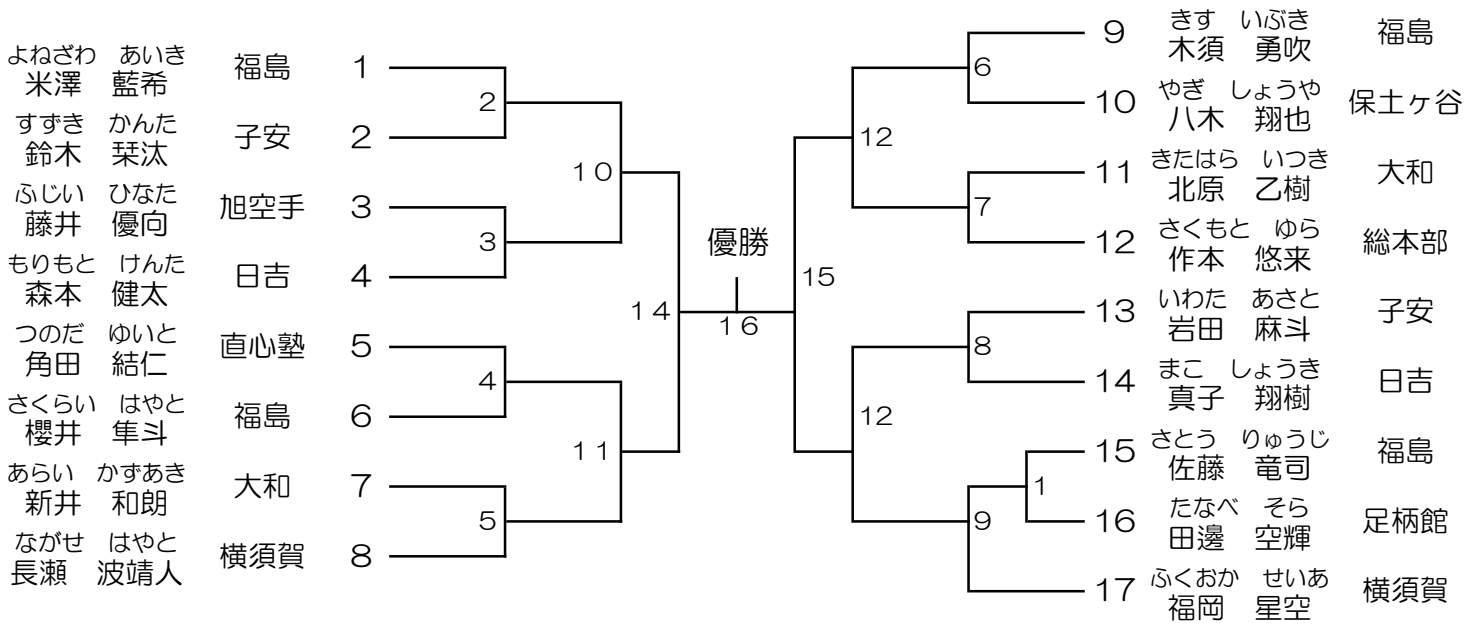
組手競技 C5 小学生5年 男子

表彰4名



組手競技 C6 小学生6年 男子

表彰8名

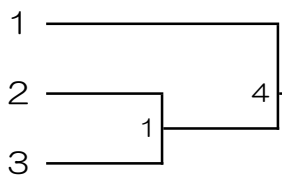


組手競技 C7 小学生1~2年 女子

表彰2名

あおやま たお
青山 大桜
いとう あゆな
伊藤 歩結
まえだ いちか
前田 結智佳

昌武館
福島
横須賀



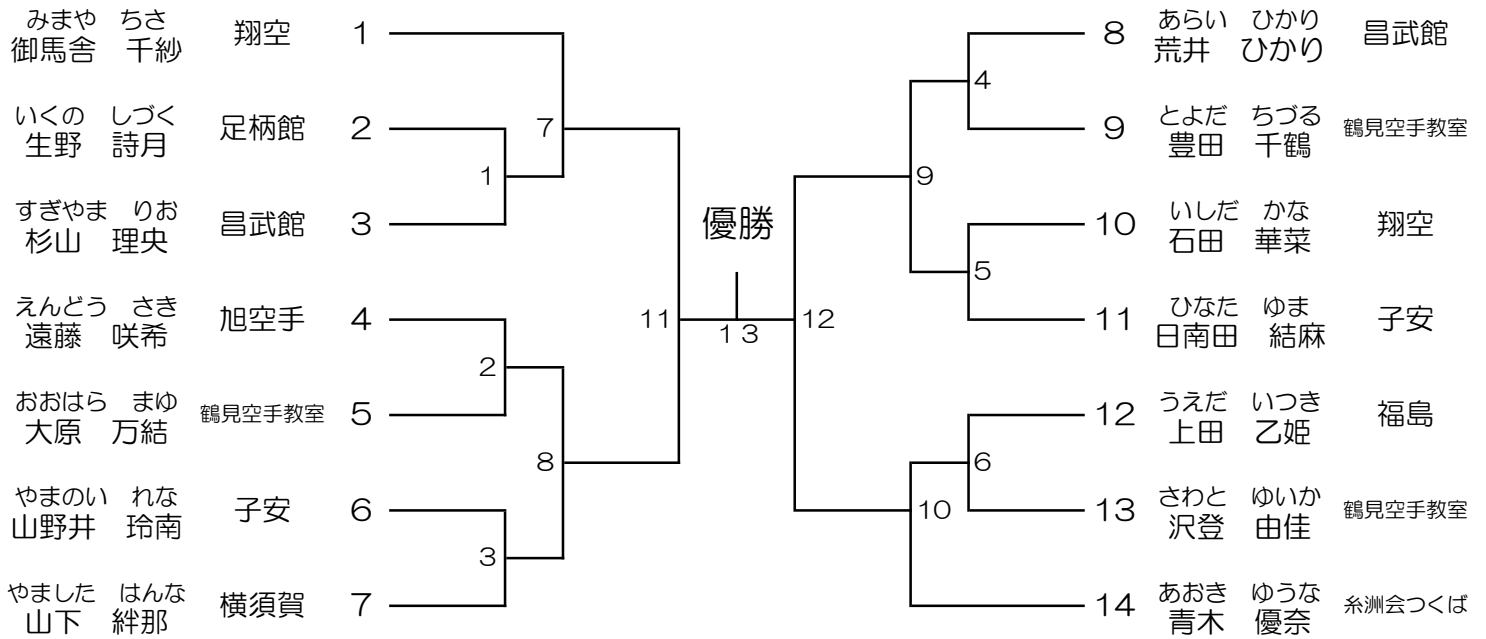
優勝
6

4 ながしま おと
長島 織都
5 たいら しおり
平 栞織
6 やまのい あお
山野井 杏緒
7 すずき ことな
鈴木 寿奈

横須賀
福島
子安
日吉

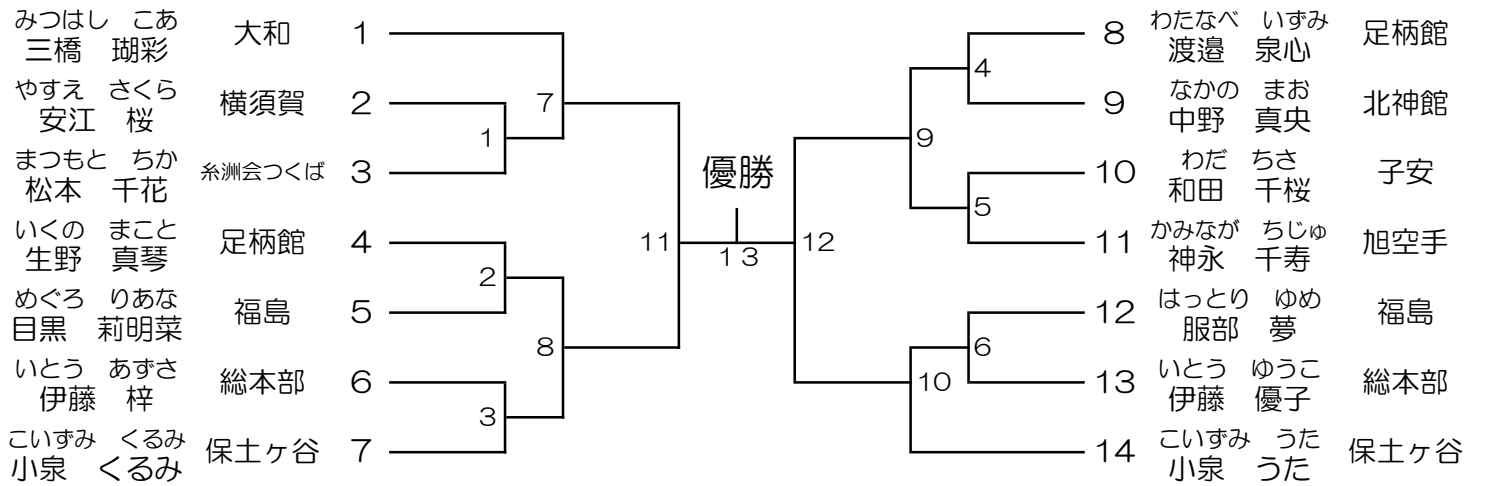
組手競技 C8 小学生3~4年 女子

表彰4名



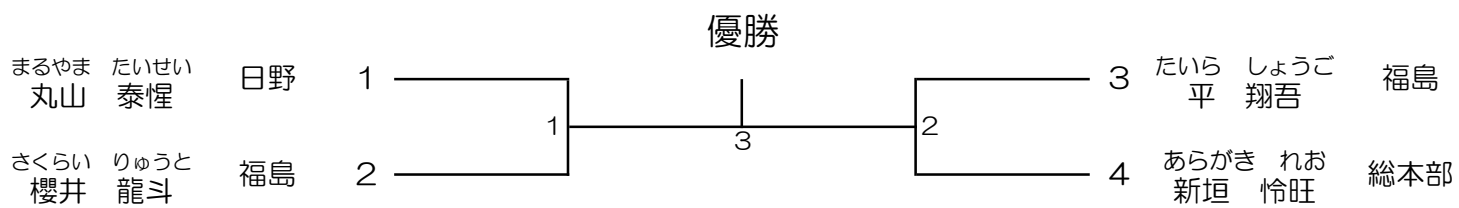
組手競技 C9 小学生5~6年 女子

表彰4名



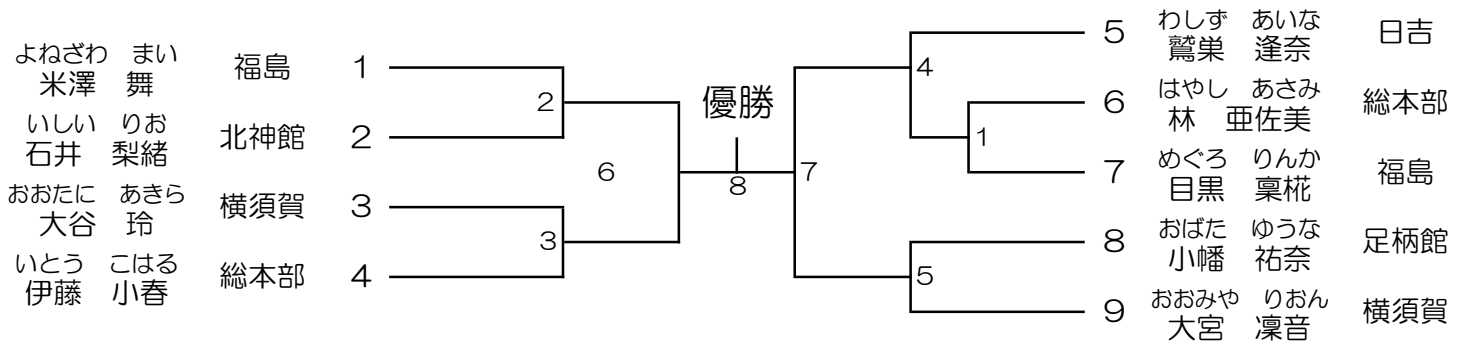
組手競技 C10 中学生 男子

表彰2名

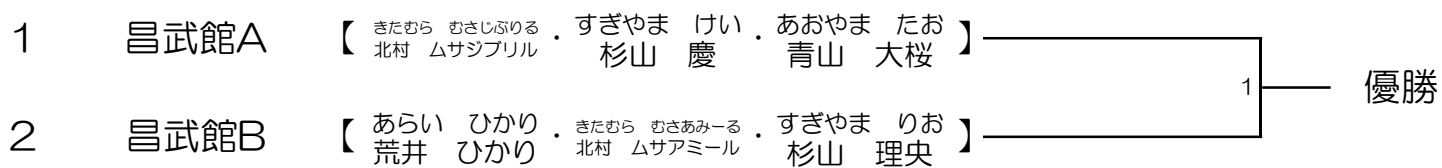


組手競技 C11 中学生 女子

表彰4名



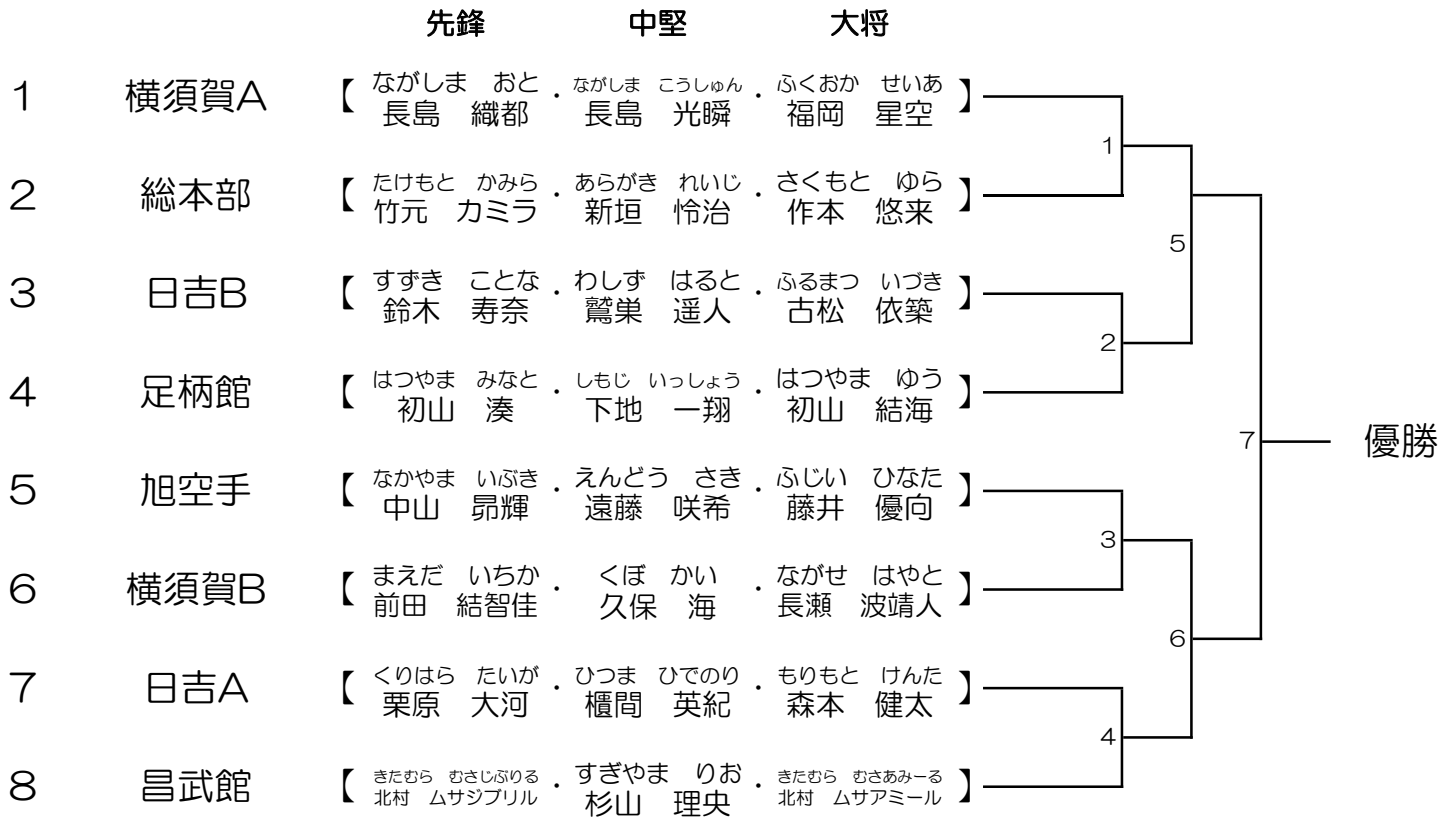
団体型 D1 小学生1～3年



団体型 D2 小学生4～6年



団体組手 E1 小学生



補欠選手

総本部	【	.	.	くさかべ けんたろう 草壁 建太郎	】
旭空手	【	.	.	かみむら はるま 上村 悠真	】
横須賀	【	.	いざき あお 猪崎 碧	やすえ さくら 安江 桜	】
横須賀	【	すぎやま けい 杉山 慶	.	.	】